

## 2.4 道路服務水準分析

### 2.4.1 路口交通特性分析

#### 一、路口轉向交通量調查

為瞭解基地鄰近交通特性，選擇基地鄰近主要號誌化路口進行路口轉向交通量調查，包括環中路/四平路、環中路/崇德路、崇德十九路/四平路、崇德十九路/崇德路及豐樂路/崇德路口等 5 處路口。基於基地開發類型特性，並考量道路尖峰時段，本計畫於平常日上午 7:00~9:00、中午 11:00~13:00、下午 17:00~19:00 及假日上午 10:00~12:00、下午 16:00~19:00 進行路口轉向交通量調查，調查位置如圖 2.4-1 所示。根據路口轉向交通量調查結果及資料整理後結果，可進一步繪製成路口轉向交通量示意圖，藉此以了解調查路口之交通量分佈與車流轉向情形，各路口尖峰時段交通量轉向圖如圖 2.4-2 所示。



圖 2.4-1 交通特性調查位置示意圖

路口編號：C01

路口名稱：環中路/四平路

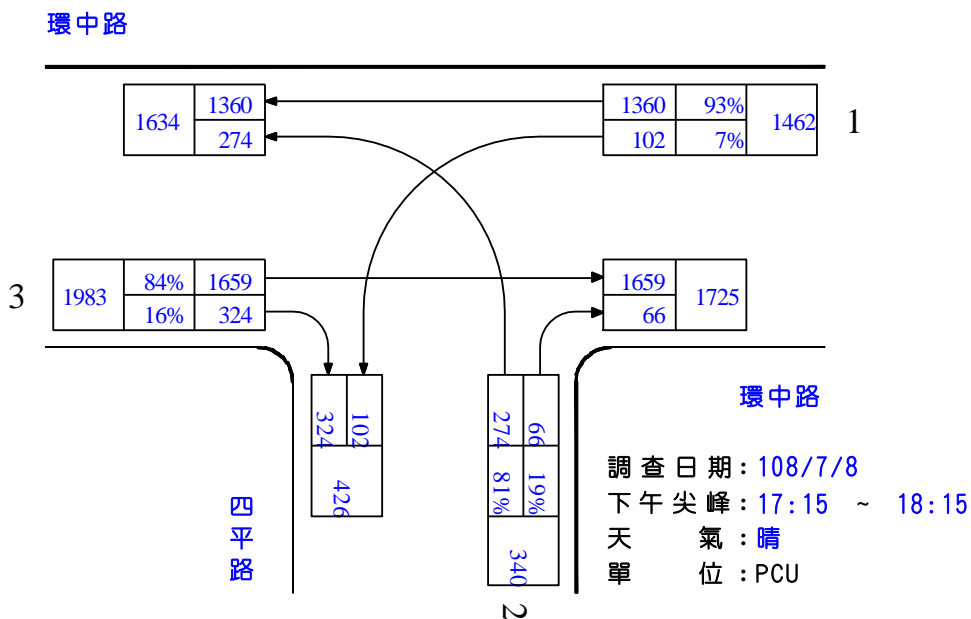
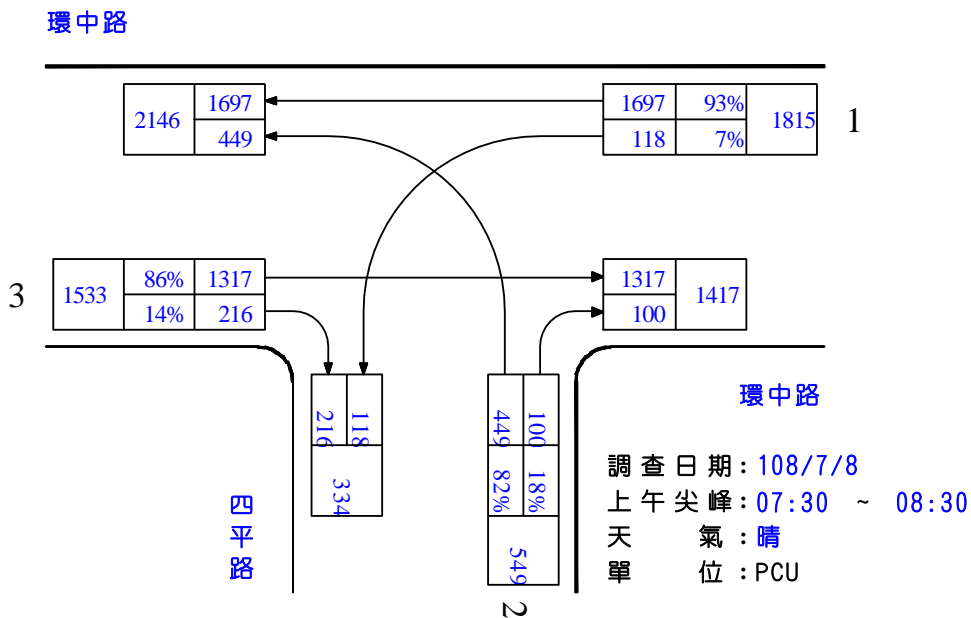
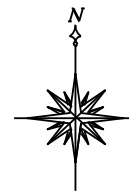


圖 2.4-2 平日尖峰時段路口轉向交通量示意圖

路口編號：C02

路口名稱：環中路/崇德路

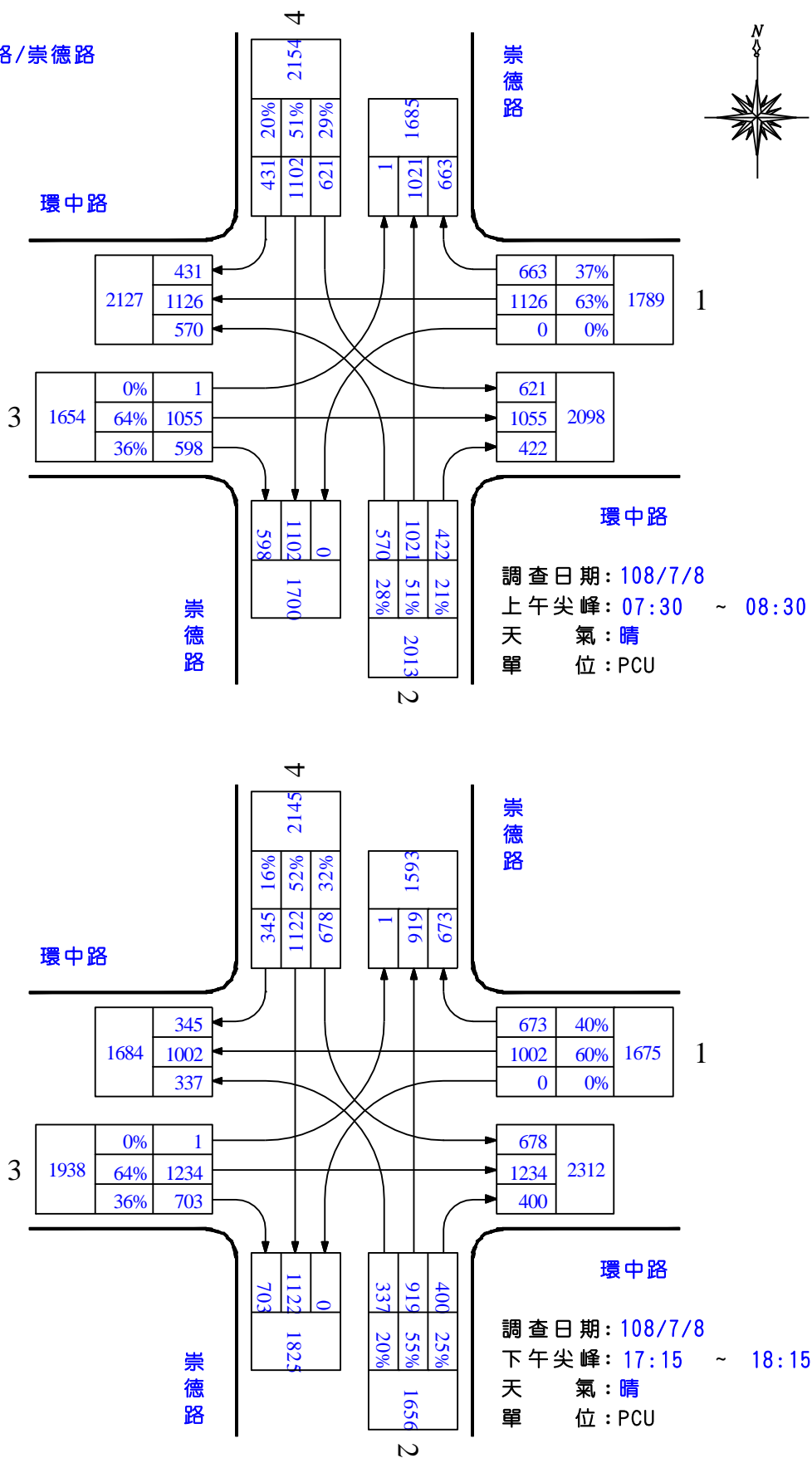


圖 2.4-2 平日尖峰時段路口轉向交通量示意圖(續)

路口編號：C03  
路口名稱：四平路/崇德十九路/昌平路二段156巷

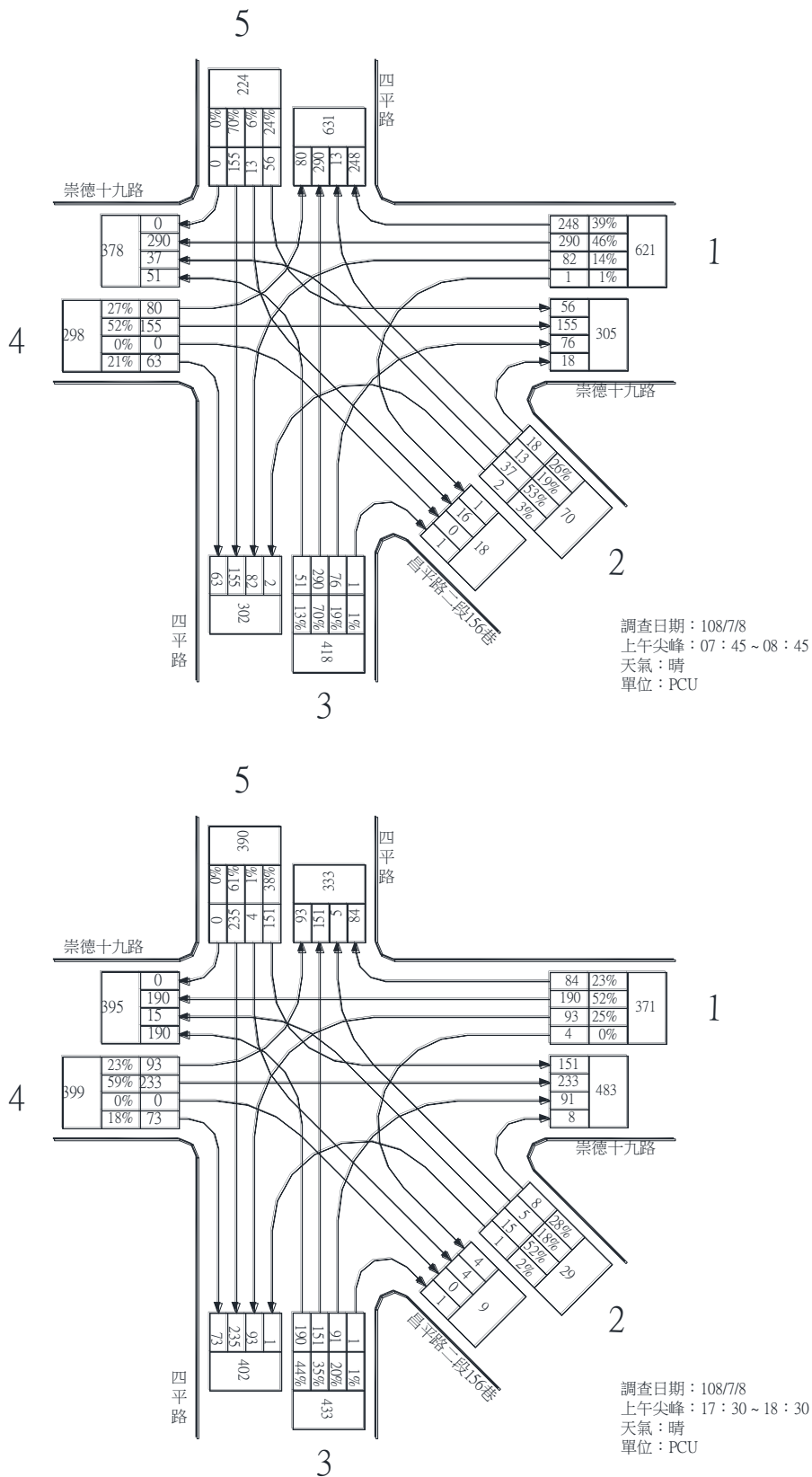


圖 2.4-2 平日尖峰時段路口轉向交通量示意圖(續)

路口編號：C04

路口名稱：崇德十九路/崇德路

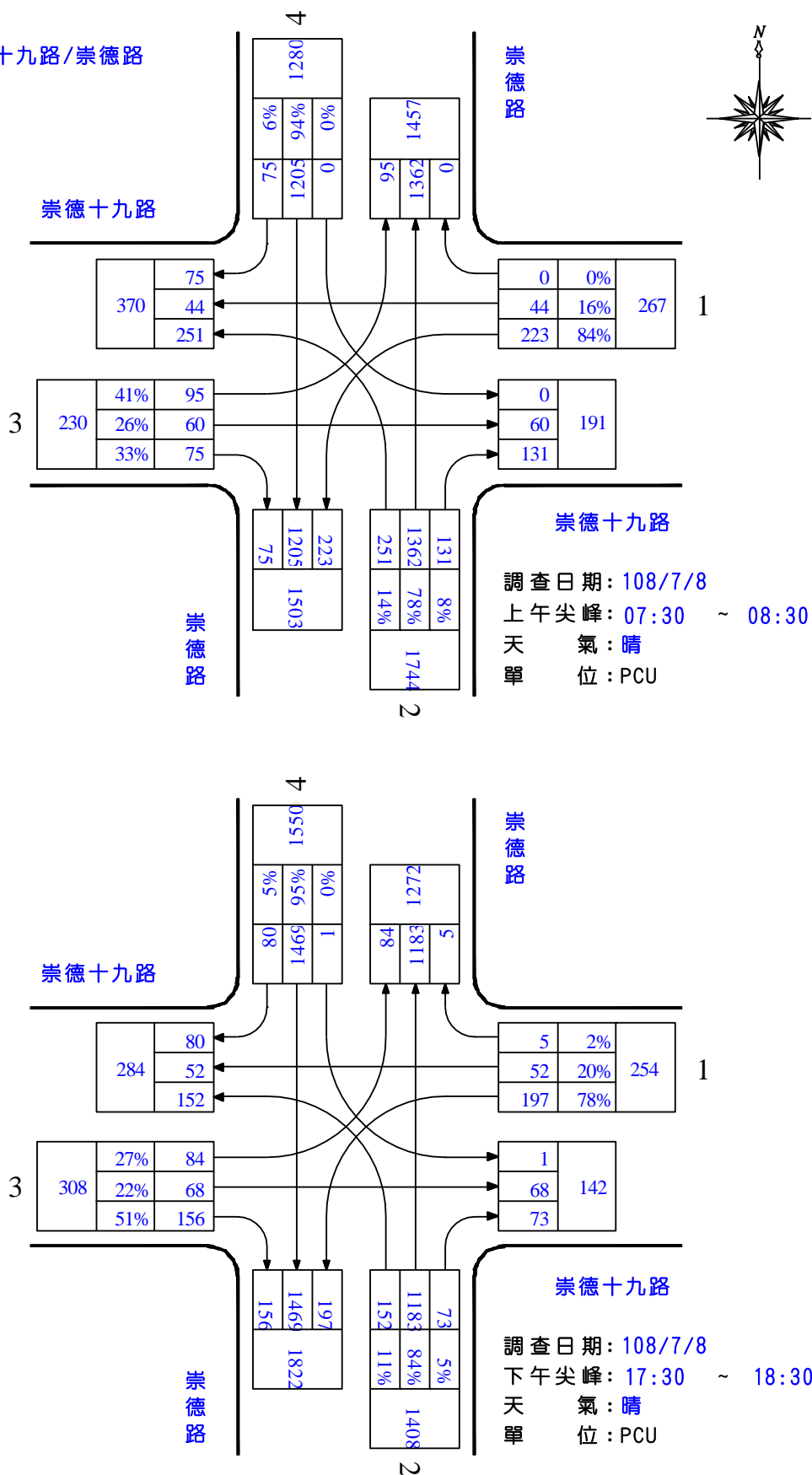


圖 2.4-2 平日尖峰時段路口轉向交通量示意圖(續)

路口編號：C05

路口名稱：豐樂路/崇德路

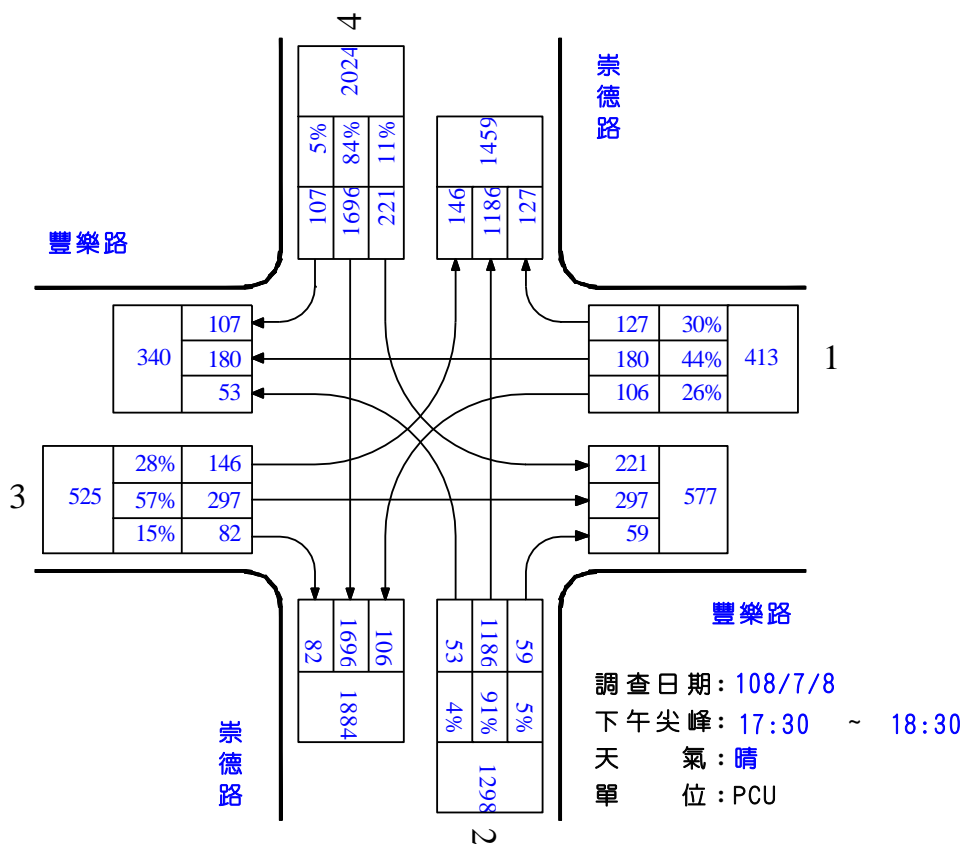
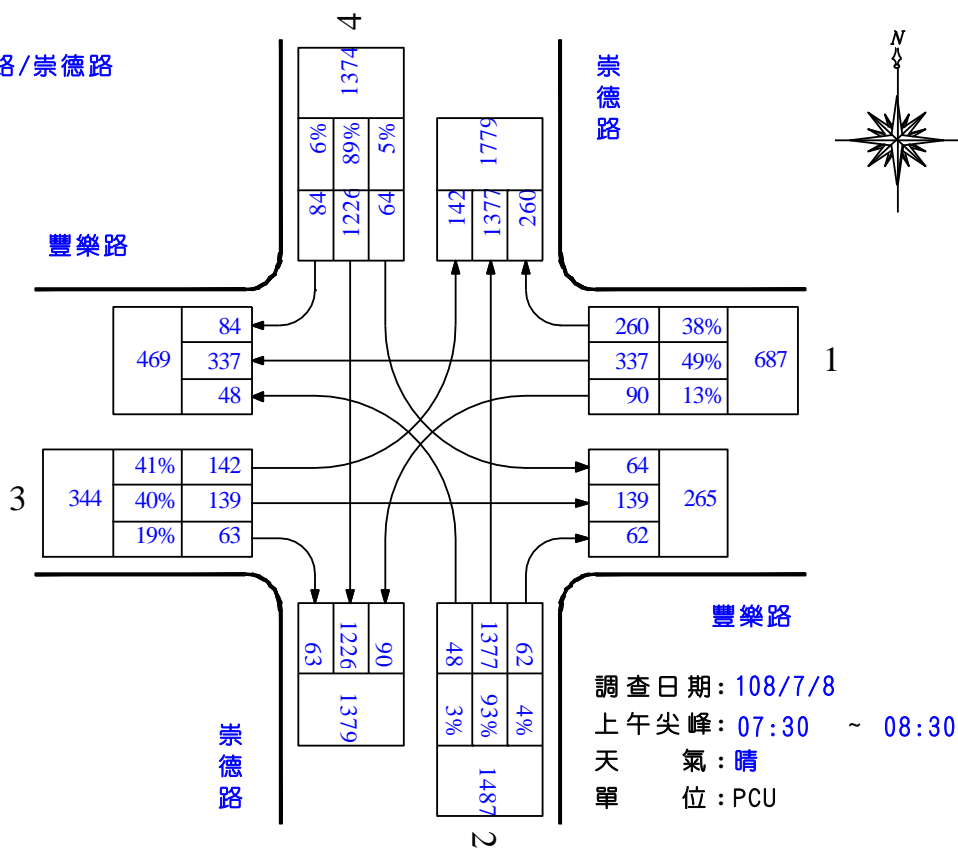


圖 2.4-2 平日尖峰時段路口轉向交通量示意圖(續)

路口編號：C01

路口名稱：環中路/四平路

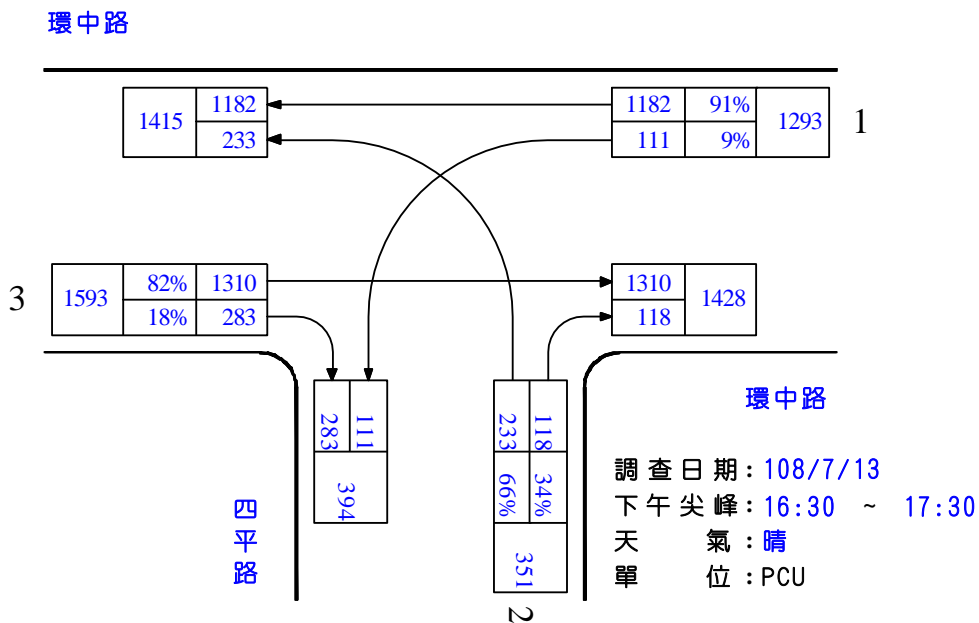
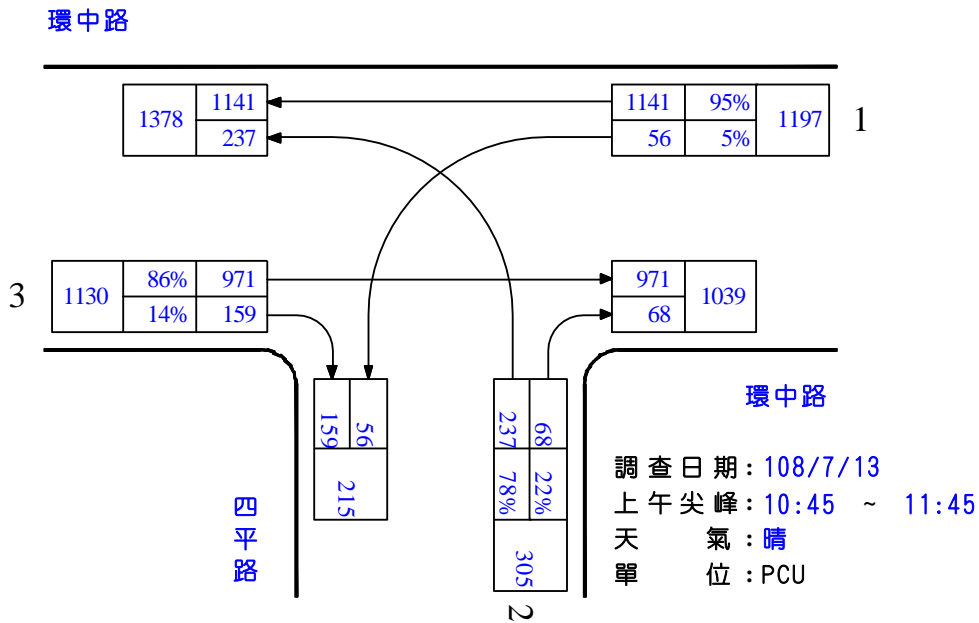
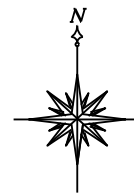


圖 2.4-3 假日尖峰時段路口轉向交通量示意圖

路口編號：C02

路口名稱：環中路/崇德路

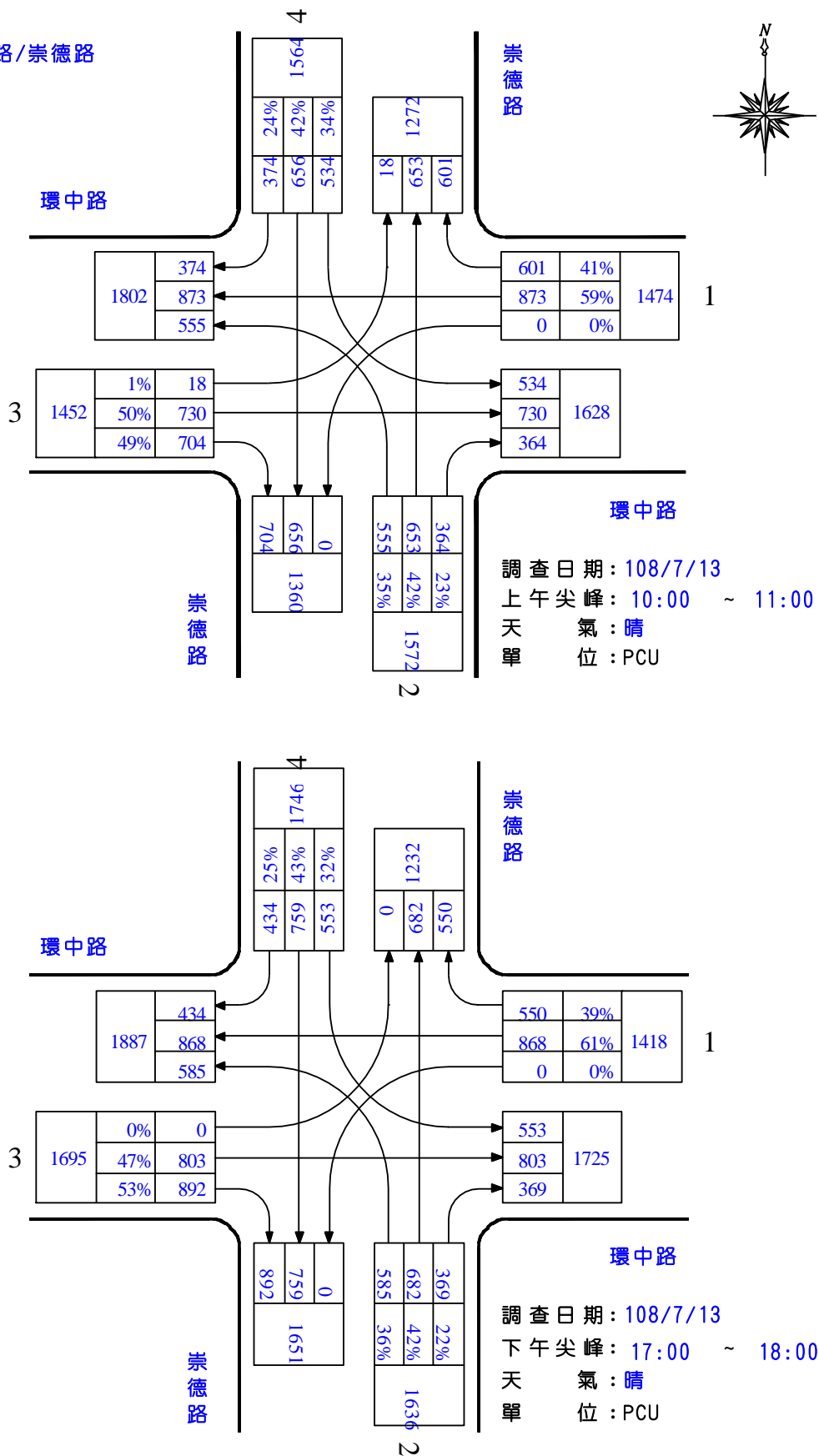


圖 2.4-3 假日尖峰時段路口轉向交通量示意圖(續)



路口編號：C03  
 路口名稱：四平路/崇德十九路/昌平路二段156巷

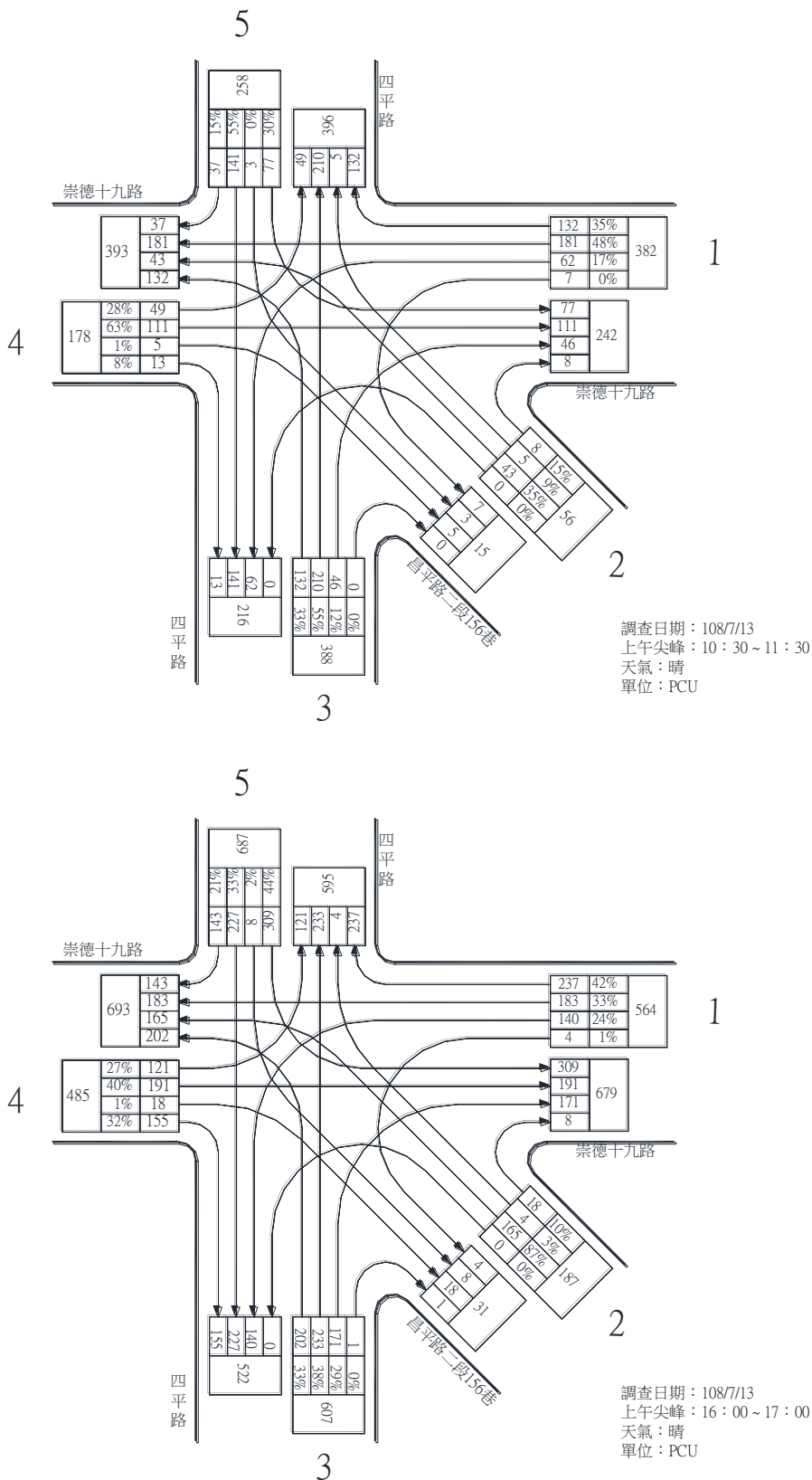


圖 2.4-3 假日尖峰時段路口轉向交通量示意圖(續)

路口編號：C04

路口名稱：崇德十九路/崇德路

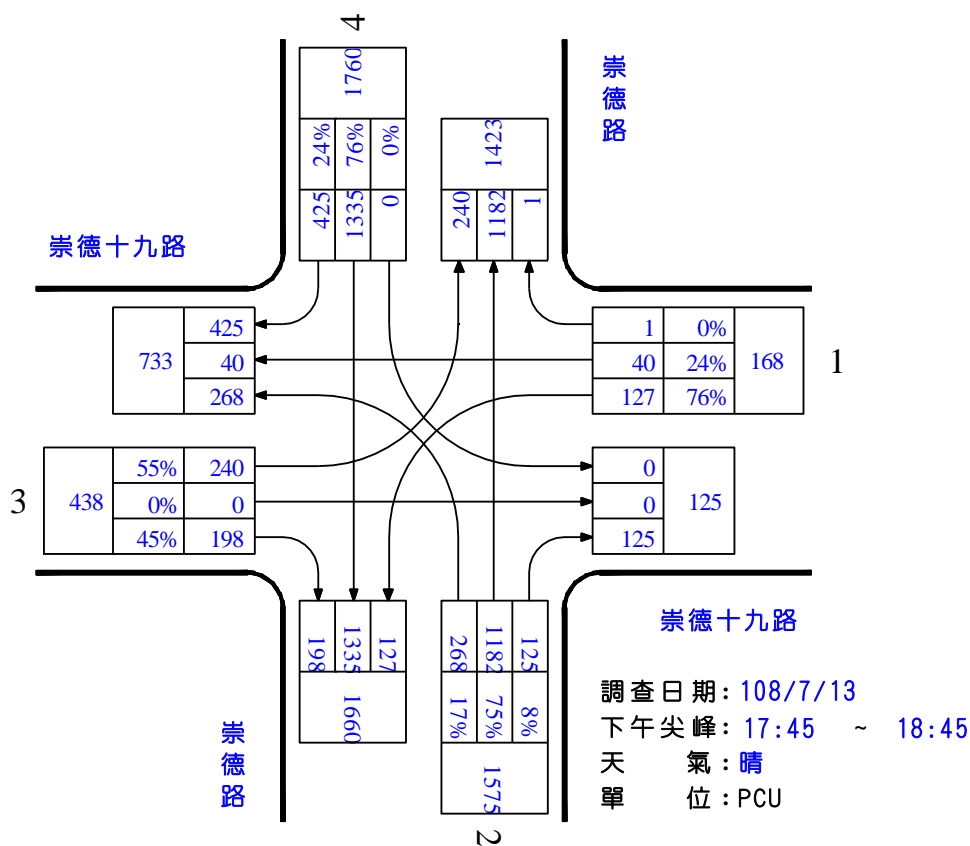
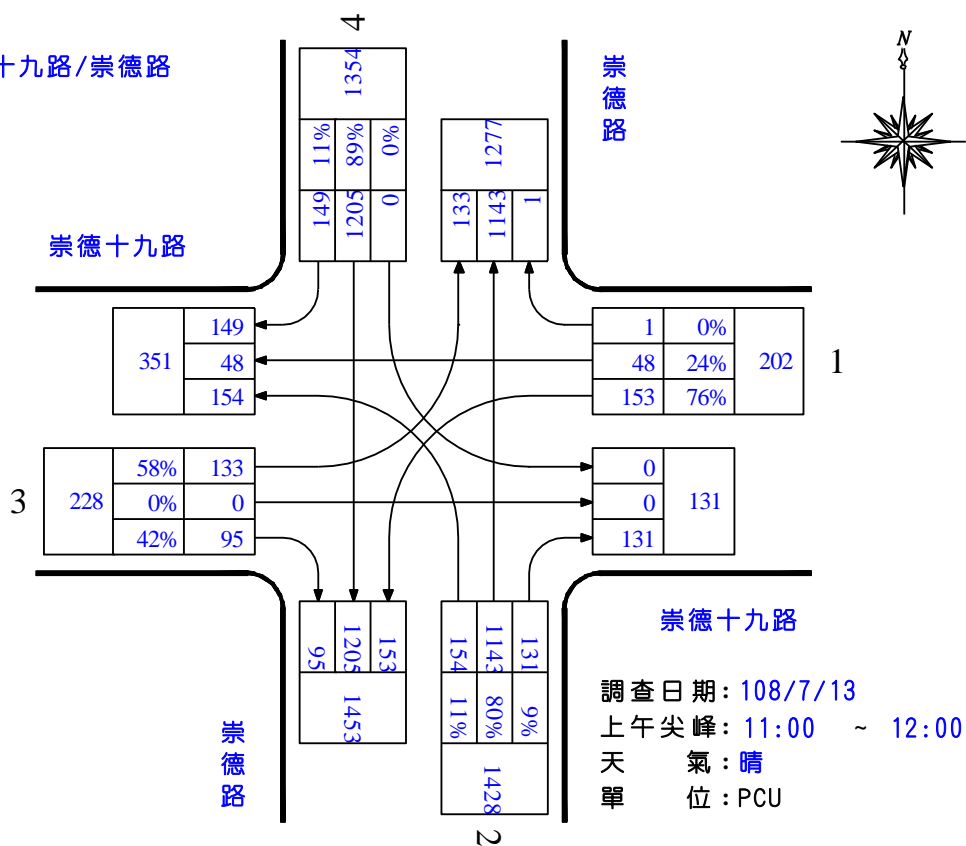


圖 2.4-3 假日尖峰時段路口轉向交通量示意圖(續)

路口編號：C05

路口名稱：豐樂路/崇德路

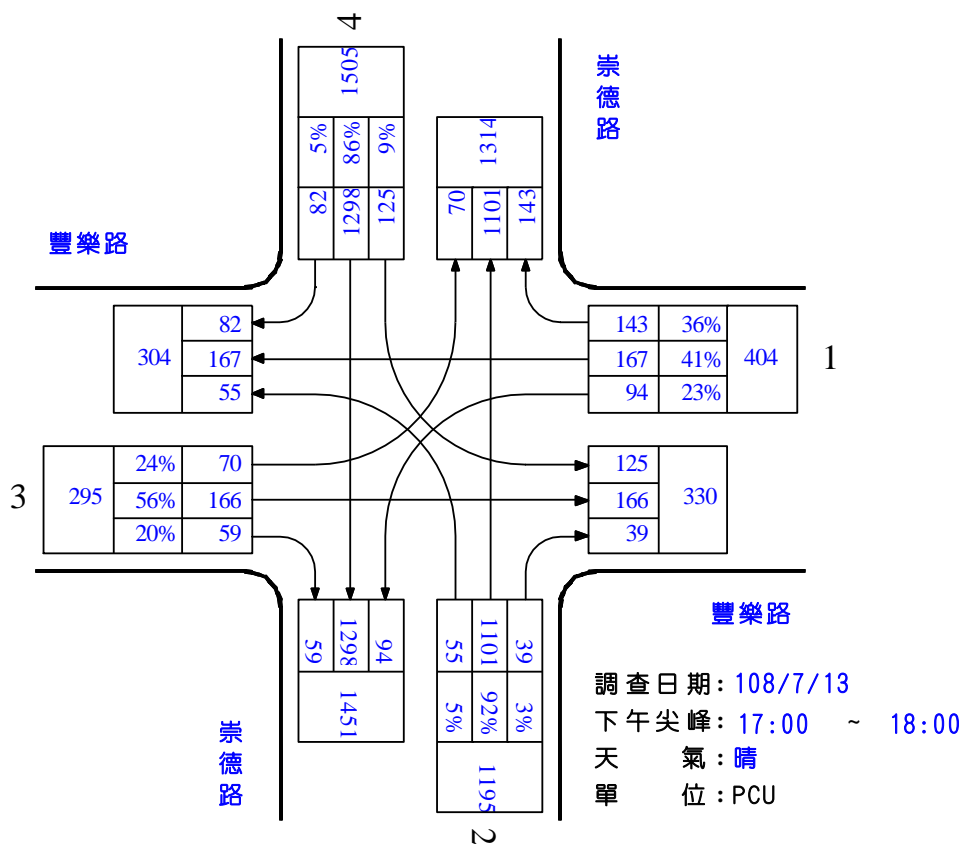
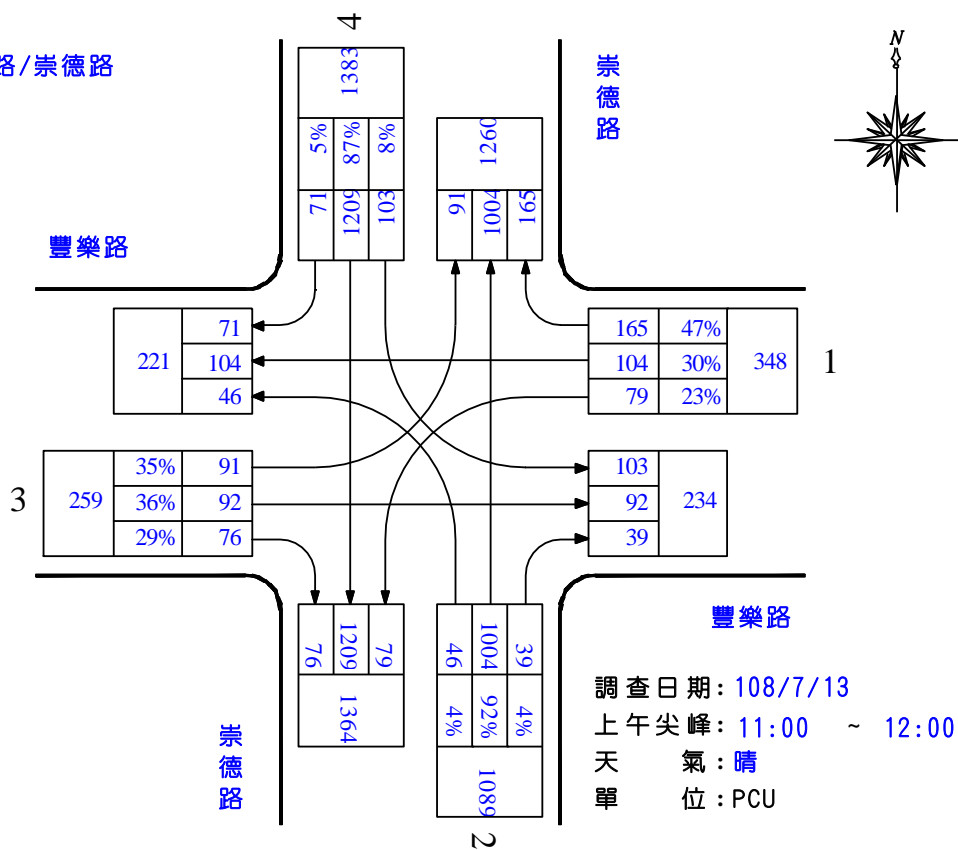
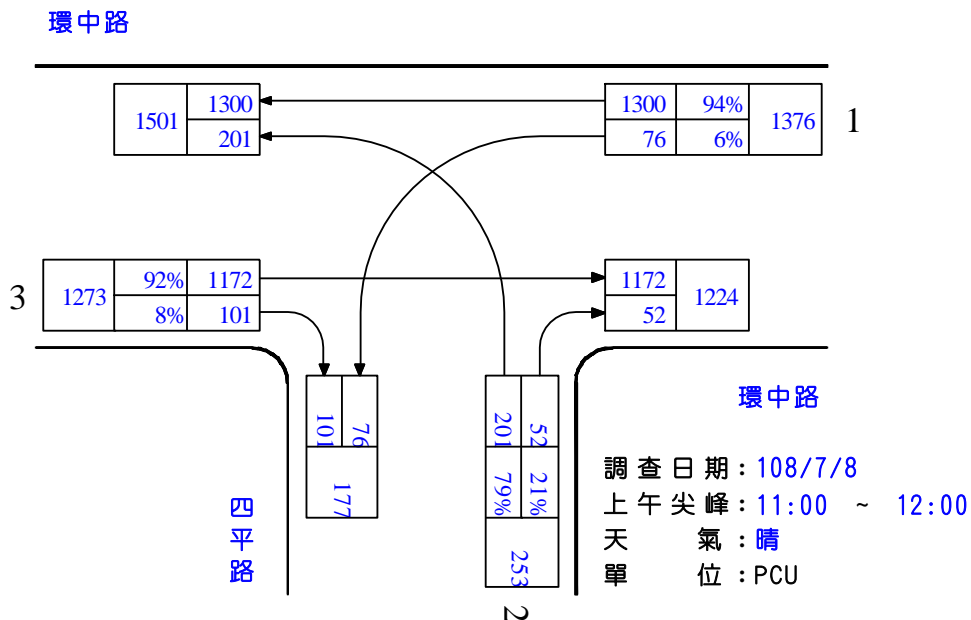
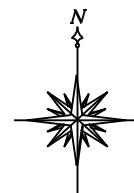


圖 2.4-3 假日尖峰時段路口轉向交通量示意圖(續)

路口編號：C01

路口名稱：環中路/四平路



路口編號：C02

路口名稱：環中路/崇德路

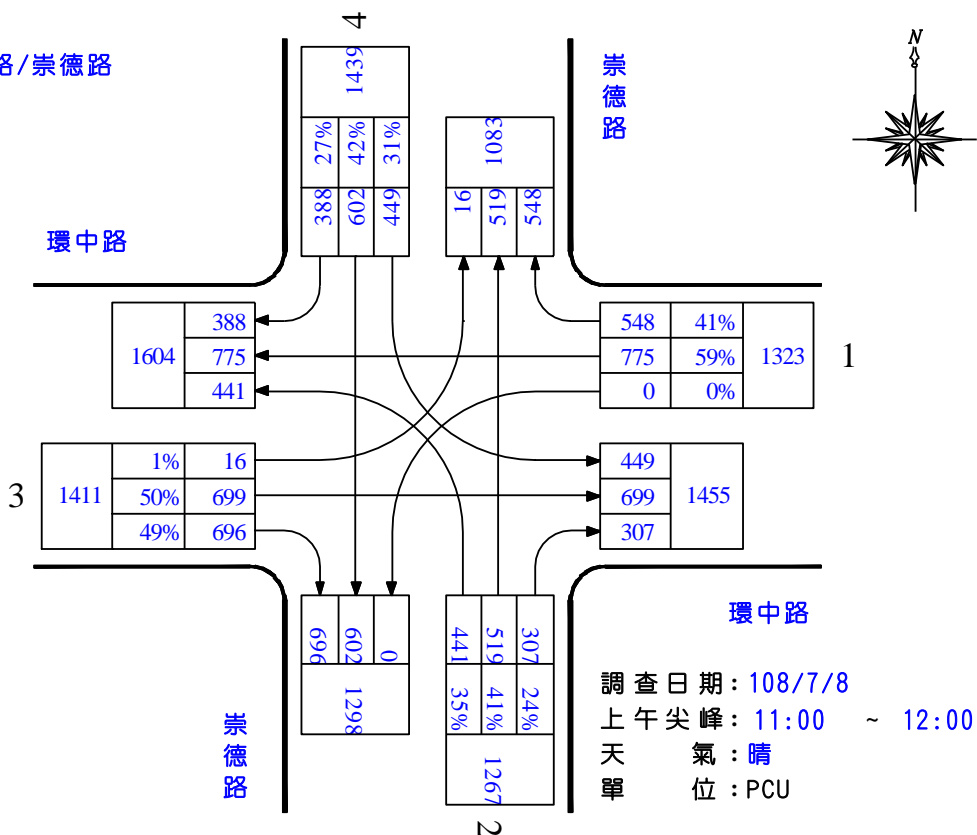
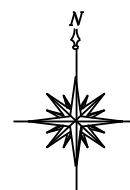
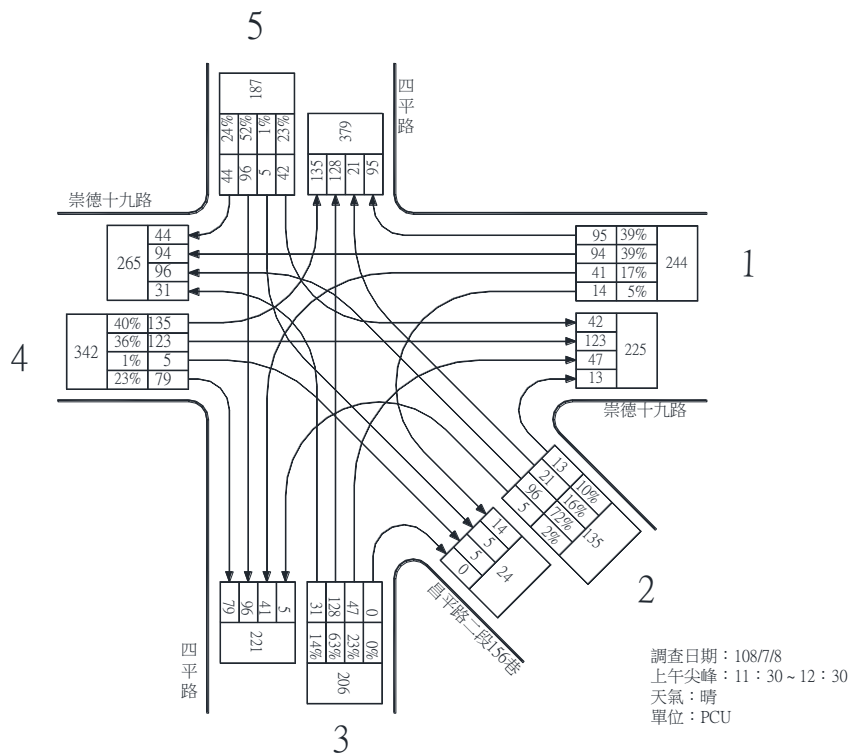


圖 2.4-4 平日離峰時段路口轉向交通量示意圖

路口編號：C03  
路口名稱：四平路/崇德十九路/昌平路二段156巷



路口編號：C04

路口名稱：崇德十九路/崇德路

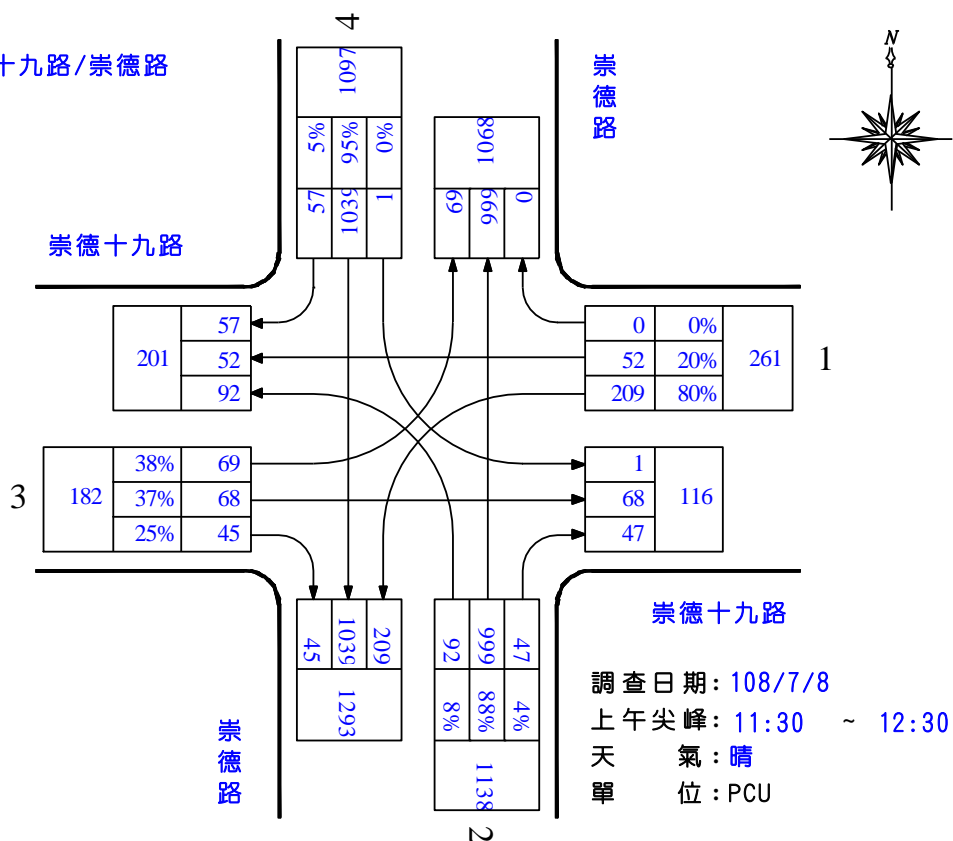


圖 2.4-4 平日離峰時段路口轉向交通量示意圖(續)

路口編號：C05

路口名稱：豐樂路/崇德路

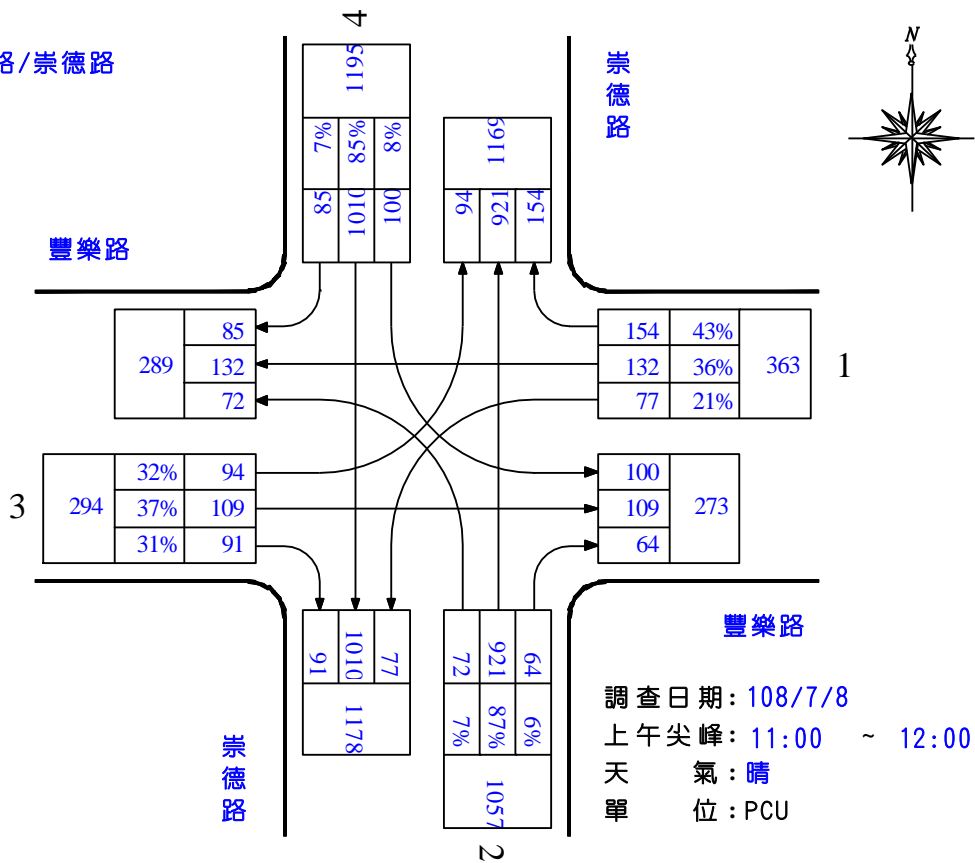


圖 2.4-4 平日離峰時段路口轉向交通量示意圖(續)