

總太地產開發股份有限公司-臺中市北屯區

太原段 140-1 地號土地店鋪、集合住宅新建工程

交通量調查

一、現況--服務水準評估分析

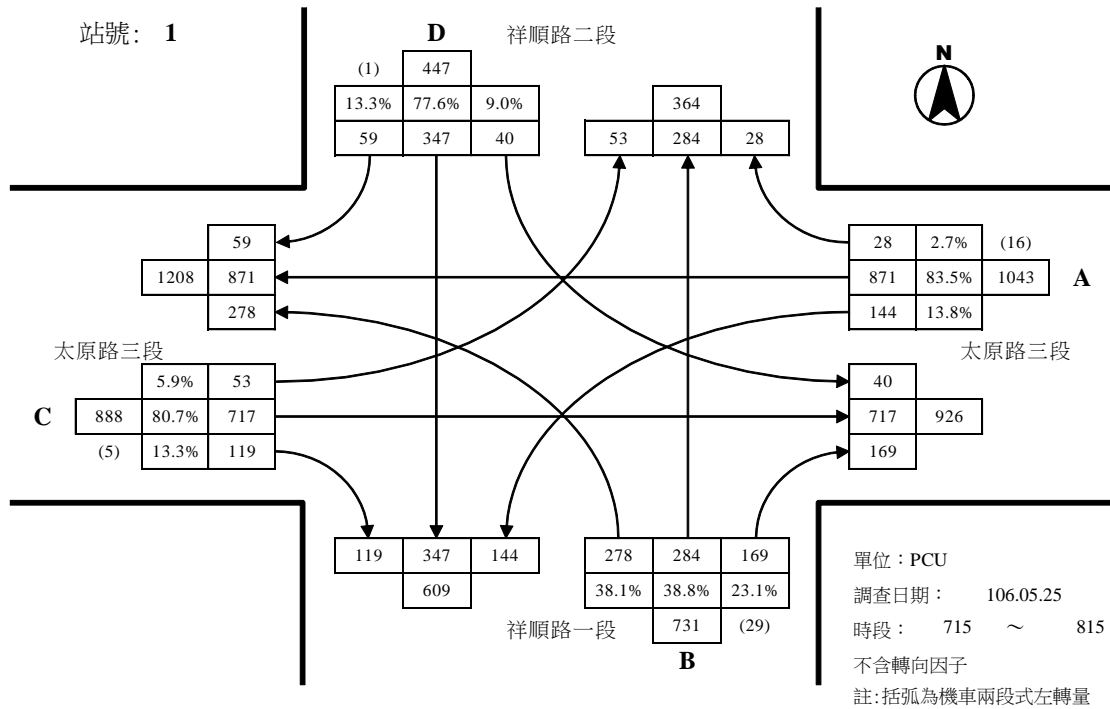
■ 路段

道路	路段	速限	方向	容量	平日晨峰小時				平日昏峰小時			
					交通量 (PCU)	V/C	旅行速率	速率服務水準	交通量 (PCU)	V/C	旅行速率	速率服務水準
太原路 三段	祥順路一段- 太和路一段	60	往東	3,550	888	0.25	35.8	B	905	0.25	35.5	B
			往西	3,550	1,208	0.34	37.1	B	1,027	0.29	36.1	B
	祥順路一段- 北坑巷		往東	3,550	926	0.26	37.5	B	798	0.22	36.4	B
			往西	3,550	1,043	0.29	35.7	B	916	0.26	35.3	B
廊子路	環太東路- 大興路	50 或 50 以下	往南	2,000	559	0.28	32.0	B	712	0.36	41.3	A
大興路	大興路- 中山路二段		往北	2,000	688	0.34	33.9	B	572	0.29	33.1	B
		往南	2,000	577	0.29	28.7	C	625	0.31	30.4	B	
環太 東路	廊子路- 中山路二段	往北	2,000	644	0.32	26.8	C	599	0.30	28.5	C	
		往東	1,100	183	0.17	37.2	A	139	0.13	42.1	A	
			往西	1,100	174	0.16	36.1	A	162	0.15	38.7	A

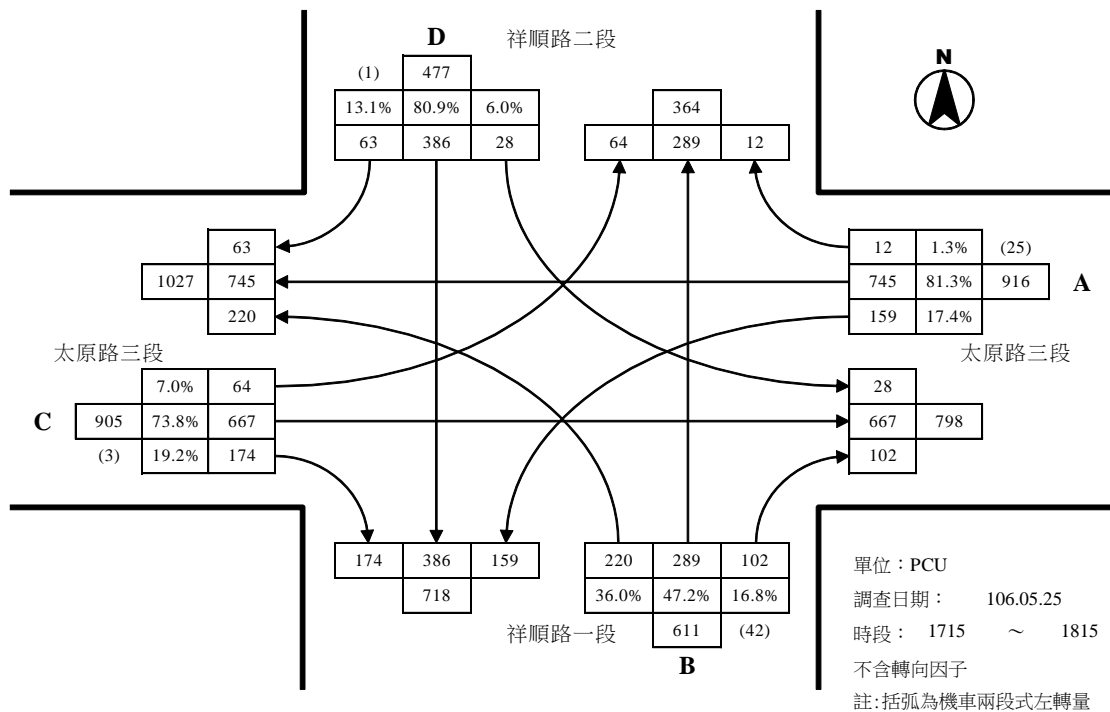
■ 路口

路口名稱	路口圖示	方向	平日晨峰小時			平日昏峰小時				
			交通量 (PCU)	平均延滯 (秒)	服務 水準	交通量 (PCU)	平均延滯 (秒)	服務 水準		
太原路三段/ 祥順路一段		A	1,043	47.6	52.4	D	916	47.9	51.0	D
		B	731	69.0			611	63.4		
		C	889	43.7			905	44.1		
		D	446	53.6			477	53.8		
環太東路/ 廊子路		A	126	31.5	11.3	A	68	29.7	9.4	A
		B	688	8.0			495	6.2		
		C	131	28.7			85	28.2		
		D	516	6.5			713	7.4		
長安東路/ 大興路		A	516	26.7	16.8	B	368	22.9	16.2	B
		B	643	11.2			599	10.6		
		C	—	—			—	—		
		D	468	12.0			614	16.4		
環太東路/ 長安路/ 中山路二段		A	708	18.4	34.1	C	738	18.6	32.3	C
		B	305	71.2			308	71.5		
		C	200	46.0			213	45.9		
		D	1,158	21.8			1,349	25.0		
		E	183	45.4			139	44.9		
		F	291	66.8			153	53.5		
太原路三段/ 廊子路		A	338	47.5	54.9	D	301	46.8	53.3	D
		B	818	61.4			572	61.0		
		C	712	52.5			587	51.2		
		D	419	52.0			467	50.6		

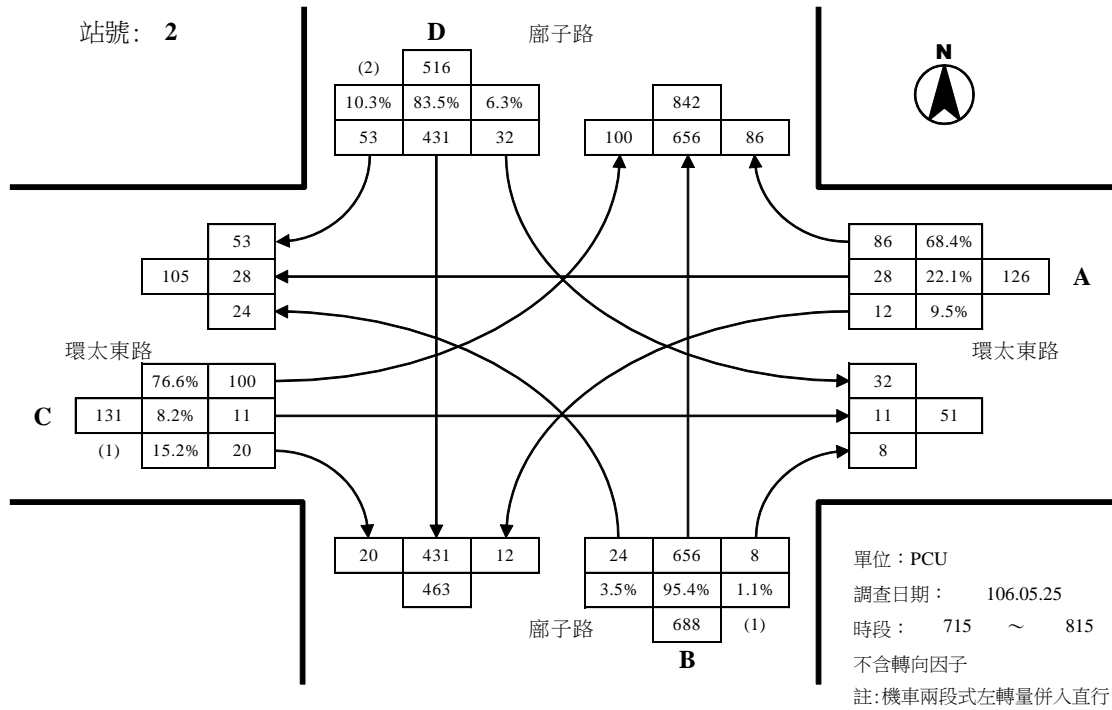
二、現況一路口轉向交通量



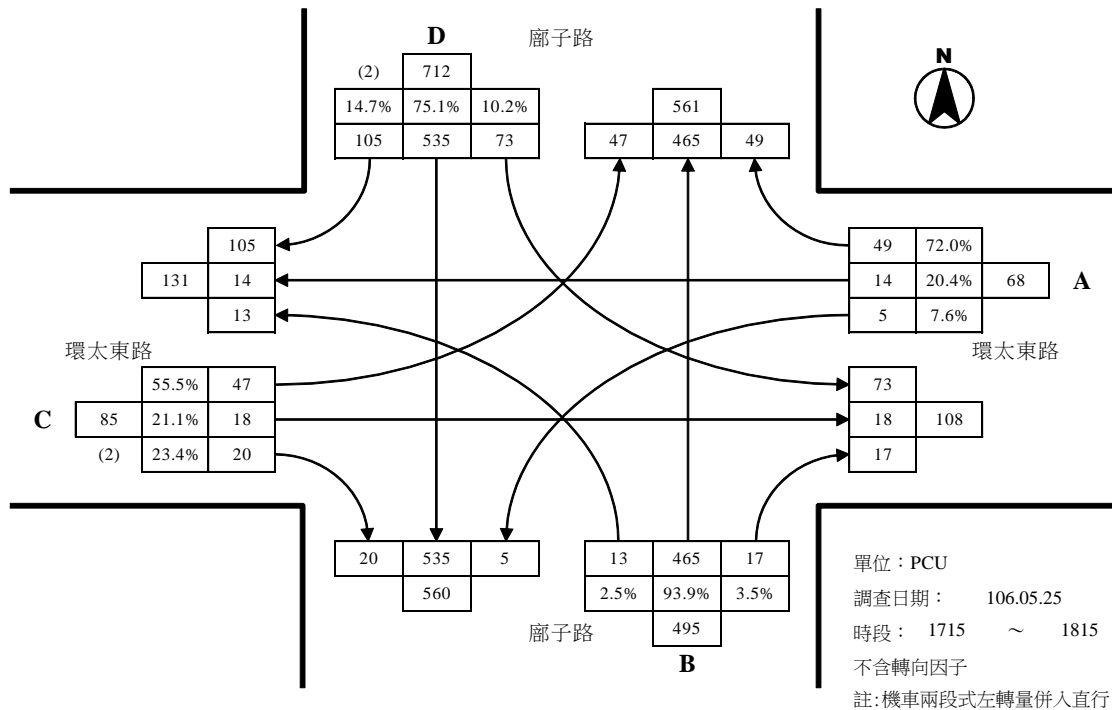
祥順路一段與太原路三段路口平日晨峰轉向交通量示意圖



祥順路一段與太原路三段路口平日昏峰轉向交通量示意圖

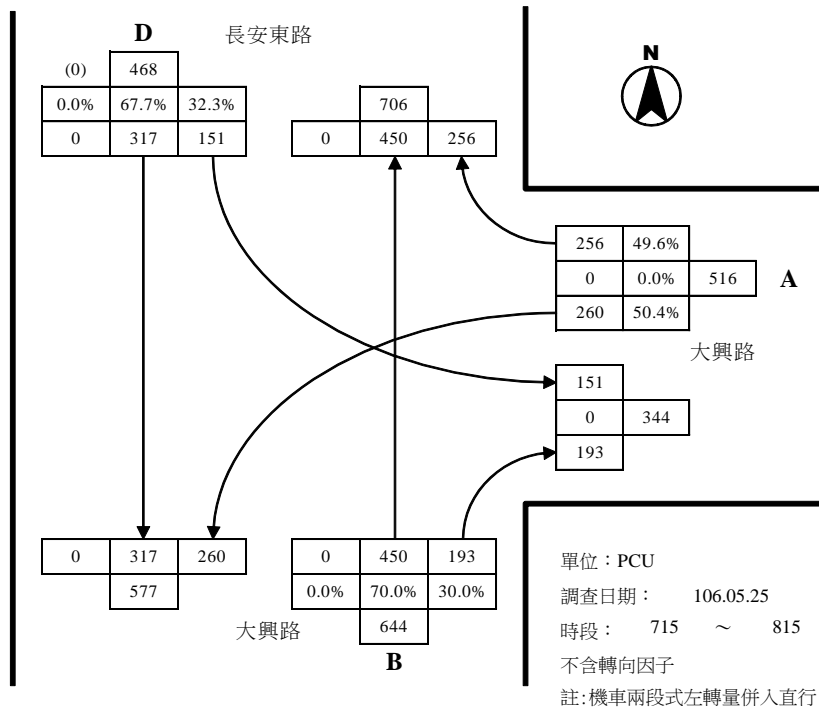


廊子路與環太東路路口平日晨峰轉向交通量示意圖

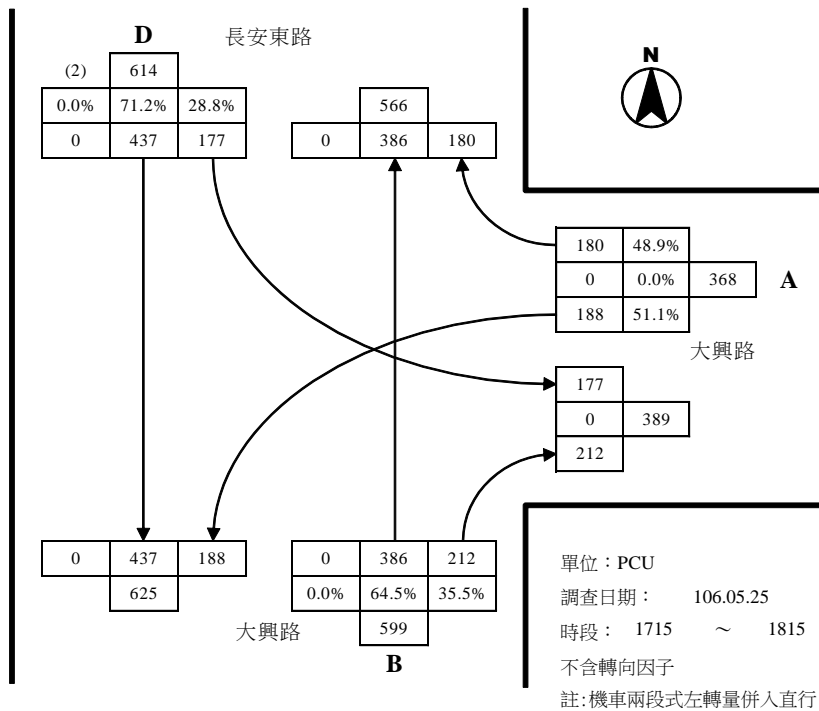


廊子路與環太東路路口平日昏峰轉向交通量示意圖

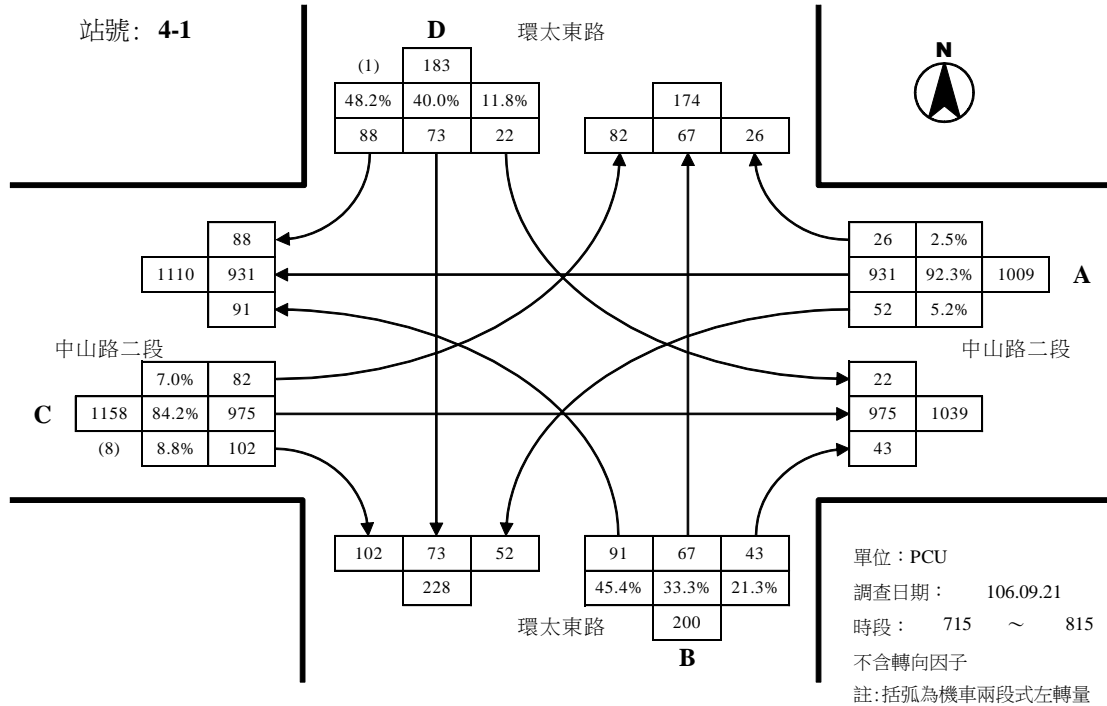
站號： 3



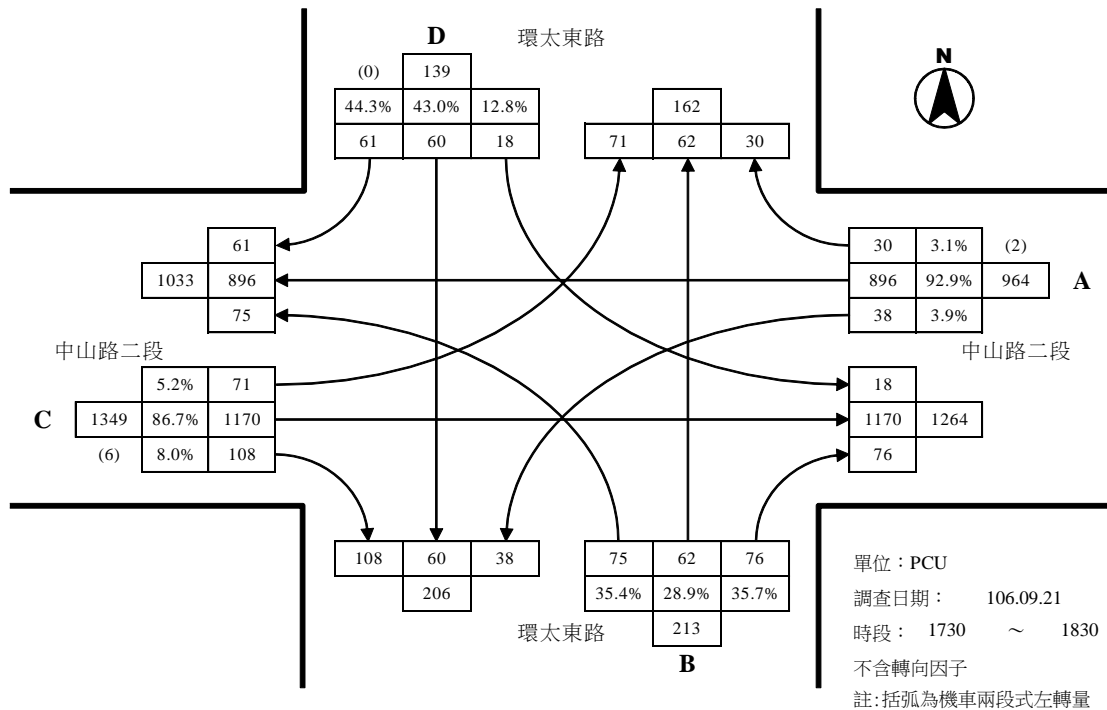
長安東路與大興路口平日晨峰轉向交通量示意圖



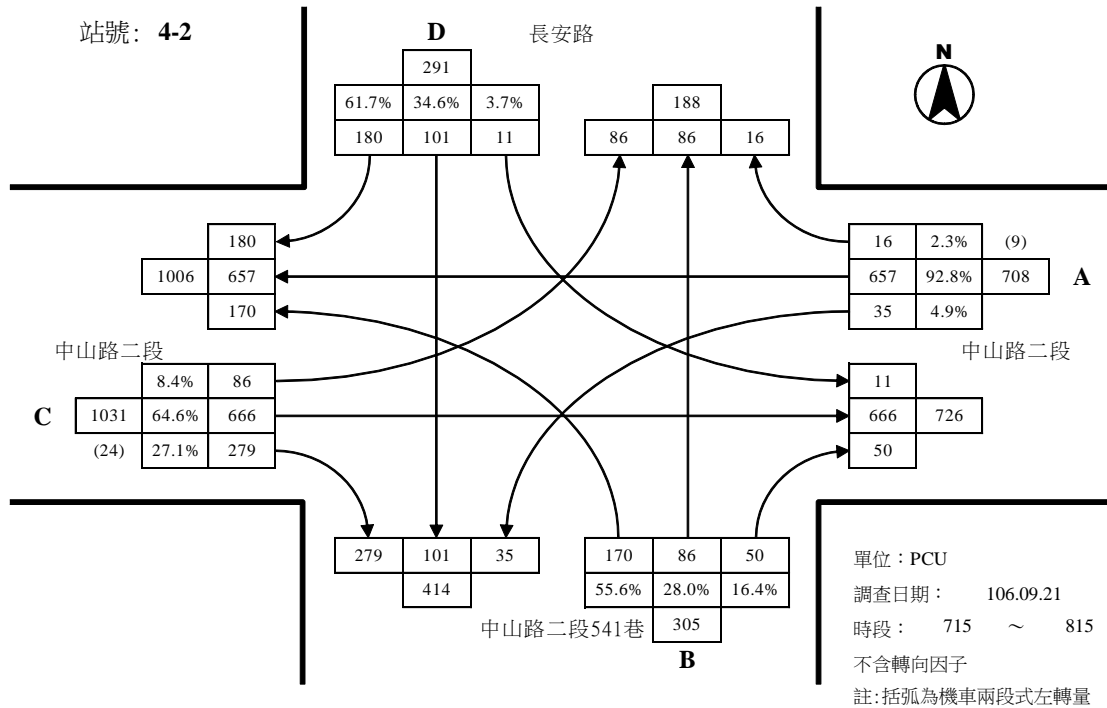
長安東路與大興路口平日昏峰轉向交通量示意圖



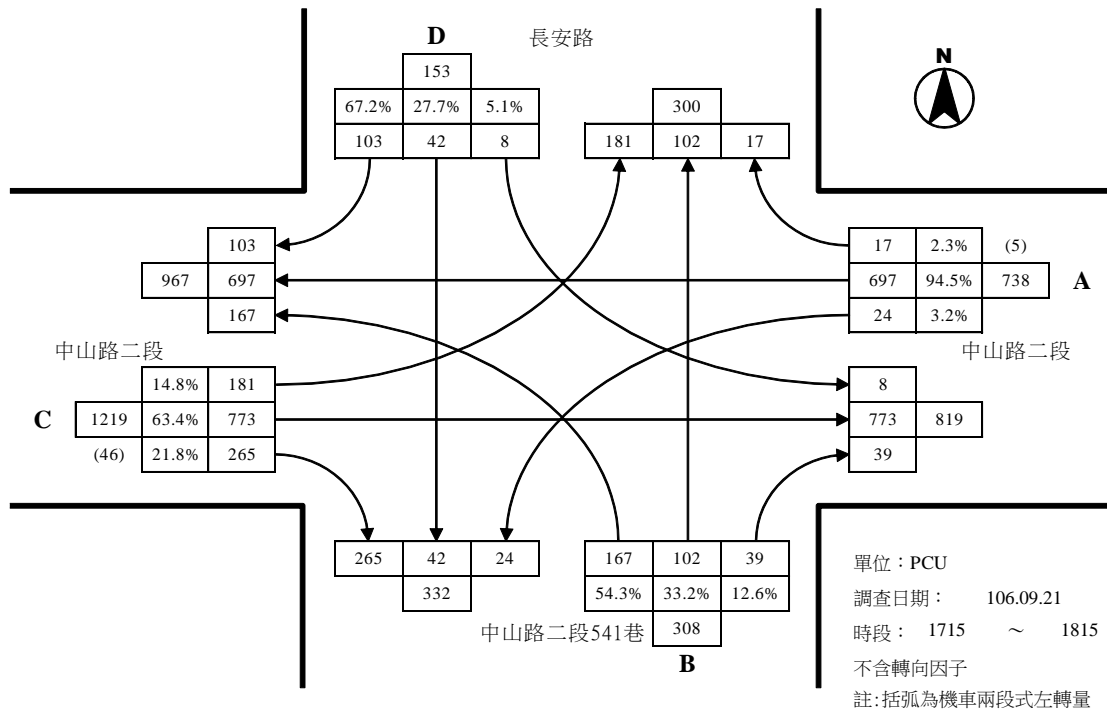
環太東路與中山路二段路口平日晨峰轉向交通量示意圖



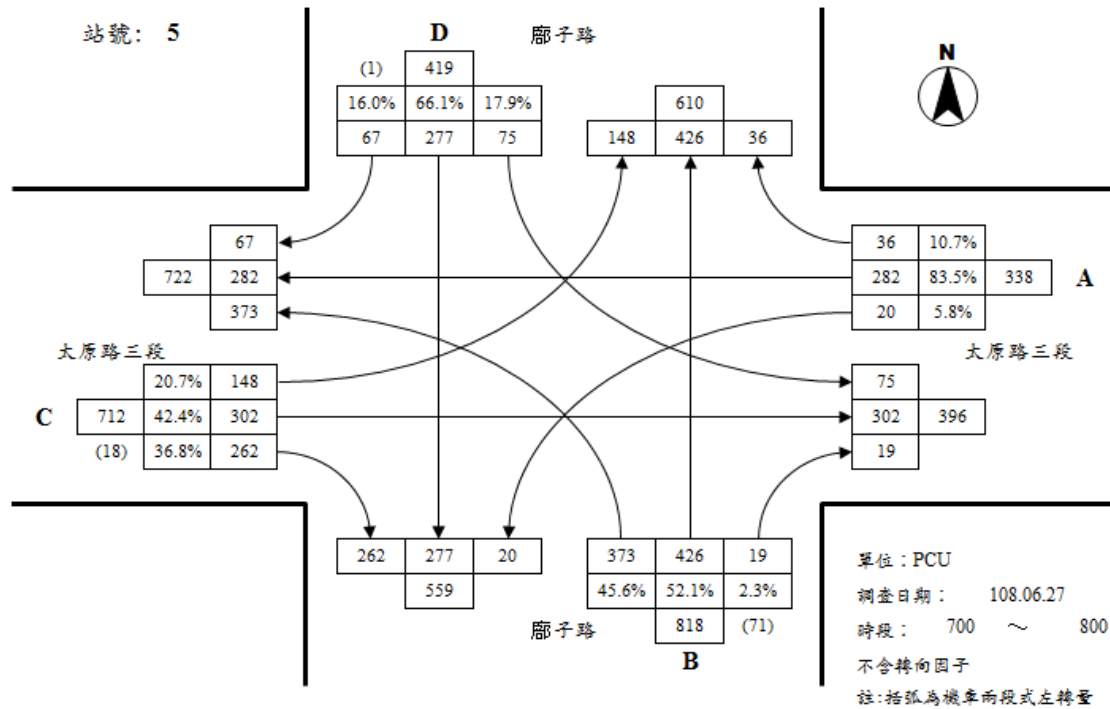
環太東路與中山路二段路口平日昏峰轉向交通量示意圖



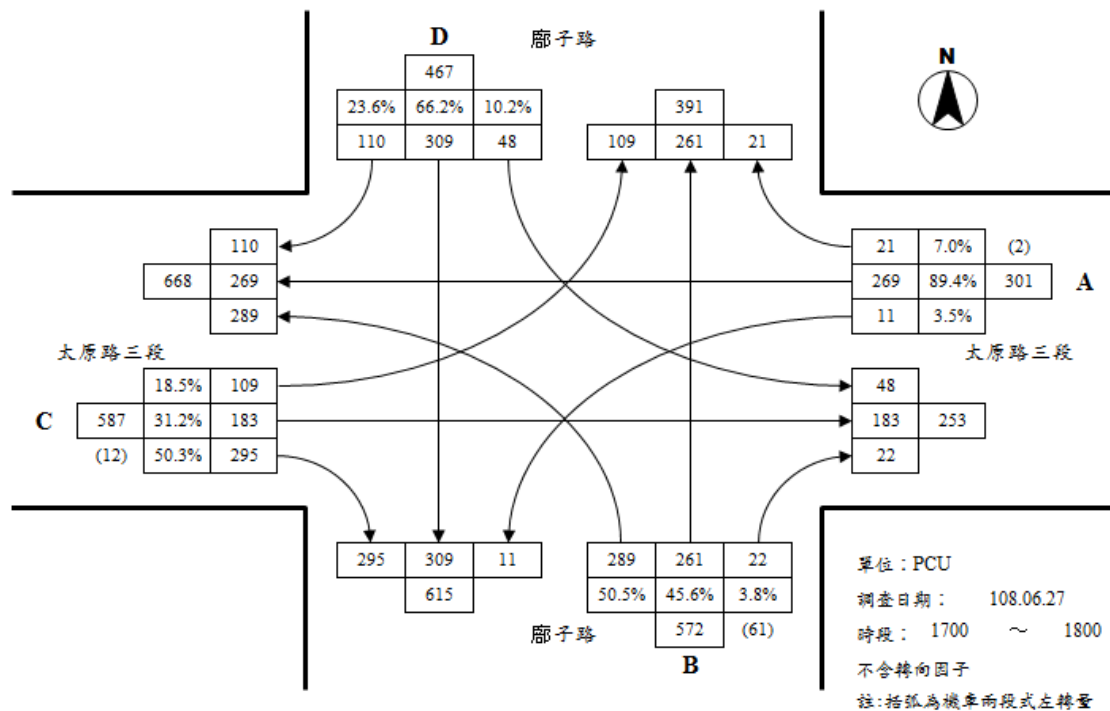
中山路二段541巷與中山路二段路口平日晨峰轉向交通量示意圖



中山路二段541巷與中山路二段路口平日昏峰轉向交通量示意圖



廊子路與太原路三段路口平日晨峰轉向交通量示意圖



廊子路與太原路三段路口平日昏峰轉向交通量示意圖