

「民間自行規劃申請參與臺中市公有停車場  
逢甲「停 87」興建營運移轉投資計畫案(台中  
市西屯區上石碑段 974 等 5 筆地號)」交通影  
響評估(定稿本)

交通量調查

(107.07.01 核定)

## 一、現況--服務水準評估分析

### ■ 平日路段

路名 (速限)	評估路段	方向	容量	上午尖峰				下午尖峰			
				流量	V/C	旅行 速率	服務 水準	流量	V/C	旅行 速率	服務 水準
河南路 (50)	上安路 ~青海路	往東	1750	922	0.53	26.6	C	1016	0.58	16.1	E
		往西	1750	1334	0.76	21.6	D	1034	0.59	19.4	E
	青海路~ 西屯路	往東	1750	967	0.55	29.6	C	1343	0.77	16.9	E
		往西	1750	1385	0.79	22.5	D	1183	0.68	22.2	D
	西屯路 ~福星路	往東	1750	933	0.53	28.1	C	1277	0.73	19.0	E
		往西	1750	1330	0.76	21.7	D	1201	0.69	19.6	E
青海路 (50)	上仁街 ~河南路	往北	1750	1158	0.66	27.4	C	1108	0.63	21.6	D
		往南	1750	1091	0.62	22.7	D	929	0.53	23.5	D
	河南路 ~弘孝路	往北	1750	1092	0.62	28.6	C	1083	0.62	22.5	D
		往南	1750	1008	0.58	28.6	C	875	0.50	21.5	D
西屯路 (50)	文華路~ 河南路	往北	850	620	0.73	21.6	D	667	0.78	18.0	E
		往南	850	619	0.73	23.5	D	819	0.96	17.2	E
	河南路 ~上石路	往北	850	668	0.79	25.0	D	737	0.87	17.9	E
		往南	850	621	0.73	23.3	D	915	1.08	20.0	E
	上石路~ 弘孝路	往北	850	462	0.54	31.2	B	654	0.77	21.4	D
		往南	850	400	0.47	25.1	C	751	0.88	24.0	D
寶慶街 (50)	寶慶街 50 巷 ~弘孝路	往北	850	76	0.09	33.5	B	89	0.10	33.4	B
		往南	850	42	0.05	30.8	B	36	0.04	33.8	B
寶慶街 50 巷 (50)	寶慶街~ 福星路	往東	850	108	0.13	28.3	C	118	0.14	27.0	C
		往西	850	55	0.06	30.1	B	79	0.09	27.1	C
上石北二巷 (50)	寶慶街~ 福星路	往東	850	75	0.09	32.4	B	65	0.08	31.8	B
		往西	850	127	0.15	34.4	B	84	0.10	31.6	B
福星路 (50)	文華路~ 河南路	往北	1750	506	0.29	32.3	B	1274	0.73	24.7	D
		往南	1750	348	0.20	32.8	B	1327	0.76	23.8	D
	河南路 ~弘孝路	往北	850	493	0.58	32.5	B	1197	1.41	19.5	E
		往南	850	385	0.45	33.4	B	1246	1.47	17.3	E

■ 假日路段

路名 (速限)	評估路段	方向	容量	上午尖峰				下午尖峰			
				流量	V/C	旅行 速率	服務 水準	流量	V/C	旅行 速率	服務 水準
河南路 (50)	上安路 ~青海路	往東	1750	596	0.34	27.4	C	1272	0.73	15.8	E
		往西	1750	650	0.37	25.7	C	1106	0.63	18.3	E
	青海路~ 西屯路	往東	1750	766	0.44	29.7	C	1484	0.85	16.3	E
		往西	1750	781	0.45	26.4	C	1329	0.76	21.4	D
	西屯路 ~福星路	往東	1750	745	0.43	28.3	C	1434	0.82	17.7	E
		往西	1750	797	0.46	26.2	C	990	0.57	20.7	D
青海路 (50)	上仁街 ~河南路	往北	1750	641	0.37	28.3	C	1324	0.76	21.3	D
		往南	1750	1038	0.59	22.9	D	1331	0.76	22.4	D
	河南路 ~弘孝路	往北	1750	667	0.38	28.9	C	1003	0.57	22.1	D
		往南	1750	888	0.51	29.1	C	1204	0.69	20.9	D
西屯路 (50)	文華路~ 河南路	往北	850	676	0.80	20.9	D	877	1.03	17.6	E
		往南	850	631	0.74	22.3	D	682	0.80	18.2	E
	河南路 ~上石路	往北	850	656	0.77	24.3	D	962	1.13	17.8	E
		往南	850	647	0.76	22.8	D	766	0.90	18.6	E
上石路~ 弘孝路	往北	850	449	0.53	30.8	B	581	0.68	22.1	D	
	往南	850	607	0.71	24.6	D	623	0.73	23.4	D	
寶慶街 (50)	寶慶街 50 巷 ~弘孝路	往北	850	49	0.06	33.3	B	67	0.08	34.1	B
		往南	850	37	0.04	32.4	B	51	0.06	33.5	B
寶慶街 50 巷 (50)	寶慶街~ 福星路	往東	850	74	0.09	29.4	C	111	0.13	27.4	C
		往西	850	72	0.08	29.7	C	86	0.10	28.2	C
上石北二巷 (50)	寶慶街~ 福星路	往東	850	31	0.04	31.9	B	127	0.15	30.9	B
		往西	850	57	0.07	34.1	B	171	0.20	30.6	B
福星路 (50)	文華路~ 河南路	往北	1750	402	0.23	27.6	C	1065	0.61	24.1	D
		往南	1750	313	0.18	29.4	C	1147	0.66	22.2	D
	河南路 ~弘孝路	往北	850	354	0.42	31.4	B	872	1.03	18.7	E
		往南	850	323	0.38	32.1	B	1186	1.40	16.9	E

■ 平日路口

路口	尖峰時段	路段平均延滯 (秒/車)				路口總 平均延滯 (秒/車)	服務 水準	
		方向	A	B	C			D
	晨峰 (7:30~8:30)	延滯(秒/車)	64	26	28	26	53	D
		服務水準	E	B	B	B		
	昏峰 (17:30~18:30)	延滯(秒/車)	35	26	29	24	46	D
		服務水準	C	B	B	B		
	晨峰 (7:30~8:30)	延滯(秒/車)	18	58	16	89	37	C
		服務水準	B	D	B	F		
	昏峰 (17:30~18:30)	延滯(秒/車)	22	56	24	101	46	D
		服務水準	B	D	B	F		
	晨峰 (7:30~8:30)	延滯(秒/車)	—	15	19	14	16	B
		服務水準	F	B	B	A		
	昏峰 (17:30~18:30)	延滯(秒/車)	—	78	30	23	46	D
		服務水準	F	E	C	B		
	晨峰 (7:30~8:30)	延滯(秒/車)	7	7	6	8	7	A
		服務水準	A	A	A	A		
	昏峰 (17:30~18:30)	延滯(秒/車)	8	9	8	9	8	A
		服務水準	A	A	A	A		
	晨峰 (7:30~8:30)	延滯(秒/車)	8	94	8	90	37	C
		服務水準	A	F	A	F		
	昏峰 (17:30~18:30)	延滯(秒/車)	19	116	69	131	73	E
		服務水準	B	F	E	F		
	晨峰 (7:30~8:30)	延滯(秒/車)	43	13	34	13	24	B
		服務水準	C	A	C	A		
	昏峰 (17:30~18:30)	延滯(秒/車)	47	28	51	68	46	D
		服務水準	D	B	D	E		

■ 假日路口

路口	尖峰時段	路段平均延滯 (秒/車)				路口總 平均延滯 (秒/車)	服務 水準	
		方向	A	B	C			D
<p>青海路/河南路</p>	晨峰 (11:30~12:30)	延滯(秒/車)	38	17	35	19	30	C
		服務水準	C	B	C	B		
	昏峰 (18:00~19:00)	延滯(秒/車)	55	61	71	61	65	E
		服務水準	D	E	E	E		
<p>西屯路/河南路</p>	晨峰 (11:30~12:30)	延滯(秒/車)	16	45	16	53	31	C
		服務水準	B	D	B	D		
	昏峰 (18:00~19:00)	延滯(秒/車)	20	87	26	70	49	D
		服務水準	B	F	B	E		
<p>西屯路/上石路</p>	晨峰 (11:30~12:30)	延滯(秒/車)	—	12	17	14	14	A
		服務水準	F	A	B	A		
	昏峰 (18:00~19:00)	延滯(秒/車)	—	22	29	20	23	B
		服務水準	F	B	B	B		
<p>寶慶街/寶慶街50巷</p>	晨峰 (11:30~12:30)	延滯(秒/車)	7	6	6	6	6	A
		服務水準	A	A	A	A		
	昏峰 (18:00~19:00)	延滯(秒/車)	9	8	8	7	8	A
		服務水準	A	A	A	A		
<p>福星路/河南路</p>	晨峰 (11:30~12:30)	延滯(秒/車)	7	88	6	18	28	B
		服務水準	A	F	A	B		
	昏峰 (18:00~19:00)	延滯(秒/車)	26	183	12	31	55	D
		服務水準	B	F	A	C		
<p>福星路/逢甲路</p>	晨峰 (11:30~12:30)	延滯(秒/車)	45	29	44	29	35	C
		服務水準	D	B	C	B		
	昏峰 (18:00~19:00)	延滯(秒/車)	40	109	92	46	74	E
		服務水準	C	F	F	D		

## 二、目標年開發前--服務水準評估分析

### ■ 平日路段

路名 (速限)	評估路段	方向	容量	上午尖峰				下午尖峰			
				流量	V/C	旅行 速率	服務 水準	流量	V/C	旅行 速率	服務 水準
河南路 (50)	上安路 ~青海路	往東	1750	940	0.54	26.5	C	1036	0.59	15.9	E
		往西	1750	1361	0.78	21.0	D	1055	0.60	19.2	E
	青海路~ 西屯路	往東	1750	986	0.56	29.4	C	1370	0.78	16.3	E
		往西	1750	1413	0.81	21.8	D	1207	0.69	21.8	D
	西屯路 ~福星路	往東	1750	952	0.54	28.0	C	1303	0.74	18.5	E
		往西	1750	1357	0.78	21.1	D	1225	0.70	19.2	E
青海路 (50)	上仁街 ~河南路	往北	1750	1181	0.67	27.0	C	1130	0.65	21.3	D
		往南	1750	1113	0.64	22.4	D	948	0.54	23.4	D
	河南路 ~弘孝路	往北	1750	1114	0.64	28.3	C	1105	0.63	22.2	D
		往南	1750	1028	0.59	28.4	C	893	0.51	21.4	D
西屯路 (50)	文華路~ 河南路	往北	850	632	0.74	21.1	D	680	0.80	17.4	E
		往南	850	631	0.74	23.0	D	835	0.98	16.3	E
	河南路 ~上石路	往北	850	681	0.80	24.4	D	752	0.88	17.1	E
		往南	850	633	0.74	22.8	D	933	1.10	19.2	E
	上石路~ 弘孝路	往北	850	471	0.55	31.1	B	667	0.78	20.8	D
		往南	850	408	0.48	25.0	C	766	0.90	23.2	D
寶慶街 (50)	寶慶街50巷 ~弘孝路	往北	850	78	0.09	33.5	B	91	0.11	33.4	B
		往南	850	43	0.05	30.8	B	37	0.04	33.8	B
寶慶街50巷 (50)	寶慶街~ 福星路	往東	850	110	0.13	28.3	C	120	0.14	27.0	C
		往西	850	56	0.07	30.1	B	81	0.10	27.1	C
上石北二巷 (50)	寶慶街~ 福星路	往東	850	77	0.09	32.4	B	66	0.08	31.8	B
		往西	850	130	0.15	34.4	B	86	0.10	31.6	B
福星路 (50)	文華路~ 河南路	往北	1750	516	0.29	32.3	B	1299	0.74	24.2	D
		往南	1750	355	0.20	32.8	B	1354	0.77	23.2	D
	河南路 ~弘孝路	往北	850	503	0.59	32.3	B	1221	1.44	19.1	E
		往南	850	393	0.46	33.3	B	1271	1.50	17.0	E

■ 假日路段

路名 (速限)	評估路段	方向	容量	上午尖峰				下午尖峰			
				流量	V/C	旅行 速率	服務 水準	流量	V/C	旅行 速率	服務 水準
河南路 (50)	上安路 ~青海路	往東	1750	608	0.35	27.4	C	1297	0.74	15.3	E
		往西	1750	663	0.38	25.7	C	1128	0.64	18.0	E
	青海路~ 西屯路	往東	1750	781	0.45	29.7	C	1514	0.87	15.5	E
		往西	1750	797	0.46	26.3	C	1356	0.77	20.8	D
	西屯路 ~福星路	往東	1750	760	0.43	28.3	C	1463	0.84	17.0	E
		往西	1750	813	0.46	26.1	C	1010	0.58	20.5	D
青海路 (50)	上仁街 ~河南路	往北	1750	654	0.37	28.3	C	1350	0.77	20.7	D
		往南	1750	1059	0.61	22.7	D	1358	0.78	21.8	D
	河南路 ~弘孝路	往北	1750	680	0.39	28.9	C	1023	0.58	21.9	D
		往南	1750	906	0.52	29.0	C	1228	0.70	20.5	D
西屯路 (50)	文華路~ 河南路	往北	850	690	0.81	20.2	D	895	1.05	16.7	E
		往南	850	644	0.76	21.7	D	696	0.82	17.5	E
	河南路 ~上石路	往北	850	669	0.79	23.7	D	981	1.15	17.1	E
		往南	850	660	0.78	22.2	D	781	0.92	17.8	E
上石路~ 弘孝路	往北	850	458	0.54	30.7	B	593	0.70	21.7	D	
	往南	850	619	0.73	24.1	D	635	0.75	22.9	D	
寶慶街 (50)	寶慶街 50 巷 ~弘孝路	往北	850	50	0.06	33.3	B	68	0.08	34.1	B
		往南	850	38	0.04	32.4	B	52	0.06	33.5	B
寶慶街 50 巷 (50)	寶慶街~ 福星路	往東	850	75	0.09	29.4	C	113	0.13	27.4	C
		往西	850	73	0.09	29.7	C	88	0.10	28.2	C
上石北二巷 (50)	寶慶街~ 福星路	往東	850	32	0.04	31.9	B	130	0.15	30.9	B
		往西	850	58	0.07	34.1	B	174	0.20	30.6	B
福星路 (50)	文華路~ 河南路	往北	1750	410	0.23	27.6	C	1086	0.62	23.9	D
		往南	1750	319	0.18	29.4	C	1170	0.67	21.9	D
	河南路 ~弘孝路	往北	850	361	0.42	31.4	B	889	1.05	17.9	E
		往南	850	329	0.39	32.1	B	1210	1.42	16.5	E

■ 平日路口

路口	尖峰時段	路段平均延滯 (秒/車)				路口總 平均延滯 (秒/車)	服務 水準	
		方向	A	B	C			D
<p>青海路/河南路</p>	晨峰 (7:30~8:30)	延滯(秒/車)	66	27	30	28	54	D
		服務水準	E	B	B	B		
	昏峰 (17:30~18:30)	延滯(秒/車)	36	27	31	26	48	D
		服務水準	C	B	C	B		
<p>西屯路/河南路</p>	晨峰 (7:30~8:30)	延滯(秒/車)	20	59	17	91	39	C
		服務水準	B	D	B	F		
	昏峰 (17:30~18:30)	延滯(秒/車)	24	58	26	102	48	D
		服務水準	B	D	B	F		
<p>西屯路/上石路</p>	晨峰 (7:30~8:30)	延滯(秒/車)	—	16	20	15	17	B
		服務水準	—	B	B	B		
	昏峰 (17:30~18:30)	延滯(秒/車)	—	80	31	25	47	D
		服務水準	—	E	C	B		
<p>寶慶街/寶慶街50巷</p>	晨峰 (7:30~8:30)	延滯(秒/車)	8	9	7	9	8	A
		服務水準	A	A	A	A		
	昏峰 (17:30~18:30)	延滯(秒/車)	10	11	10	11	10	A
		服務水準	A	A	A	A		
<p>福星路/河南路</p>	晨峰 (7:30~8:30)	延滯(秒/車)	9	96	9	91	39	C
		服務水準	A	F	A	F		
	昏峰 (17:30~18:30)	延滯(秒/車)	20	118	70	133	74	E
		服務水準	B	F	E	F		
<p>福星路/逢甲路</p>	晨峰 (7:30~8:30)	延滯(秒/車)	45	15	36	15	25	B
		服務水準	C	A	C	A		
	昏峰 (17:30~18:30)	延滯(秒/車)	49	30	53	69	47	D
		服務水準	D	B	D	E		



■ 假日路口

路口	尖峰時段	路段平均延滯 (秒/車)				路口總 平均延滯 (秒/車)	服務 水準	
		方向	A	B	C			D
	晨峰 (11:30~12:30)	延滯(秒/車)	39	19	37	21	32	C
		服務水準	C	B	C	B		
	昏峰 (18:00~19:00)	延滯(秒/車)	57	63	73	62	67	E
		服務水準	D	E	E	E		
	晨峰 (11:30~12:30)	延滯(秒/車)	18	46	18	54	33	C
		服務水準	B	D	B	D		
	昏峰 (18:00~19:00)	延滯(秒/車)	22	88	27	72	50	D
		服務水準	B	F	B	E		
	晨峰 (11:30~12:30)	延滯(秒/車)	—	13	18	15	15	B
		服務水準	—	A	B	B		
	昏峰 (18:00~19:00)	延滯(秒/車)	—	23	31	21	24	B
		服務水準	—	B	C	B		
	晨峰 (11:30~12:30)	延滯(秒/車)	9	8	8	8	7	A
		服務水準	A	A	A	A		
	昏峰 (18:00~19:00)	延滯(秒/車)	11	10	9	8	10	A
		服務水準	A	A	A	A		
	晨峰 (11:30~12:30)	延滯(秒/車)	8	89	7	19	30	C
		服務水準	A	F	A	B		
	昏峰 (18:00~19:00)	延滯(秒/車)	28	184	13	33	56	D
		服務水準	B	F	A	C		
	晨峰 (11:30~12:30)	延滯(秒/車)	46	30	45	30	37	C
		服務水準	D	C	D	C		
	昏峰 (18:00~19:00)	延滯(秒/車)	42	110	93	47	76	E
		服務水準	C	F	F	D		

### 三、目標年開發後--服務水準評估分析

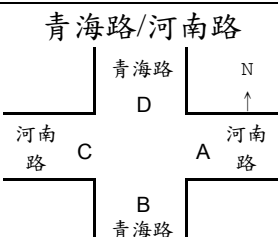
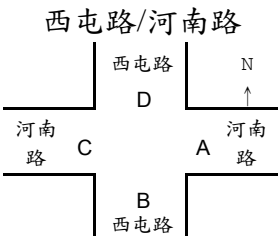
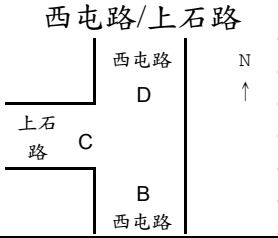
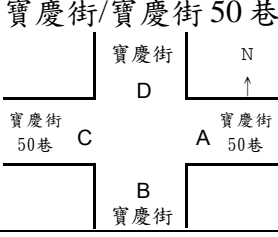
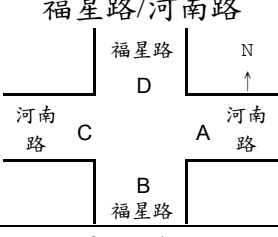
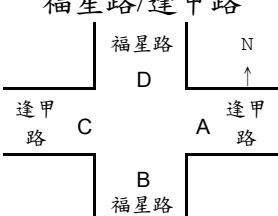
#### ■ 平日路段

路名	路段起～迄	方向	容量	晨 峰					昏 峰				
				交通量	V/C	旅行速率	服務水準	開發前後	交通量	V/C	旅行速率	服務水準	開發前後
河南路 (50)	上安路 ～青海路	往東	1750	1044	0.60	25.8	C	—	1156	0.66	15.0	E	—
		往西	1750	1467	0.84	19.1	E	—	1163	0.66	18.2	E	—
	青海路～ 西屯路	往東	1750	1157	0.66	27.9	C	—	1562	0.89	12.8	F	—
		往西	1750	1553	0.89	19.2	E	—	1349	0.77	19.9	E	—
	西屯路 ～福星路	往東	1750	1178	0.67	25.8	C	—	1530	0.87	13.7	F	—
		往西	1750	1542	0.88	17.2	E	—	1428	0.82	16.0	E	—
青海路 (50)	上仁街 ～河南路	往北	1750	1201	0.69	26.8	C	—	1150	0.66	21.1	D	—
		往南	1750	1141	0.65	22.2	D	—	981	0.56	23.2	D	—
	河南路 ～弘孝路	往北	1750	1166	0.67	27.8	C	—	1168	0.67	21.7	D	—
		往南	1750	1073	0.61	28.2	C	—	939	0.54	21.3	D	—
西屯路 (50)	文華路～ 河南路	往北	850	686	0.81	19.4	E	—	735	0.86	15.5	E	—
		往南	850	683	0.80	21.5	D	—	898	1.06	14.6	F	—
	河南路 ～上石路	往北	850	849	1.00	22.0	D	—	947	1.11	15.1	E	—
		往南	850	798	0.94	21.3	D	—	1148	1.35	17.8	E	—
	上石路～ 弘孝路	往北	850	525	0.62	30.4	B	—	732	0.86	19.0	E	—
		往南	850	463	0.54	24.7	D	—	822	0.97	21.3	D	—
寶慶街 (50)	寶慶街50 巷～弘孝路	往北	850	78	0.09	33.2	B	—	91	0.11	33.0	B	—
		往南	850	173	0.20	30.8	B	—	227	0.27	33.8	B	—
寶慶街 50巷	寶慶街～ 福星路	往東	850	110	0.13	27.7	C	—	120	0.14	26.3	C	—
		往西	850	860	1.01	24.6	D	—	951	1.12	20.5	D	—
上石北 二巷	寶慶街～ 福星路	往東	850	228	0.27	32.0	B	—	288	0.34	31.3	B	—
		往西	850	130	0.15	34.4	B	—	86	0.10	31.6	B	—
福星路 (50)	文華路～ 河南路	往北	1750	540	0.31	32.3	B	—	1323	0.76	23.7	D	—
		往南	1750	398	0.23	32.8	B	—	1397	0.80	22.2	D	—
	河南路 ～弘孝路	往北	850	632	0.74	28.1	C	—	1350	1.59	17.8	E	—
		往南	850	746	0.88	21.9	D	—	1624	1.91	14.9	F	—

■ 假日路段

路名	路 段 起 ~ 迄	方向	容量	晨 峰					昏 峰				
				交通 量	V/C	旅行 速率	服務 水準	開發 前後	交通 量	V/C	旅行 速率	服務 水準	開發 前後
河南路 (50)	上安路 ~青海路	往東	1750	712	0.41	27.2	C	—	1417	0.81	13.5	F	—
		往西	1750	769	0.44	25.5	C	—	1236	0.71	16.8	E	—
	青海路~ 西屯路	往東	1750	952	0.54	28.9	C	—	1706	0.97	11.7	F	—
		往西	1750	937	0.54	25.9	C	—	1498	0.86	18.3	E	—
	西屯路 ~福星路	往東	1750	986	0.56	27.2	C	—	1690	0.97	11.7	F	—
		往西	1750	998	0.57	25.3	C	—	1213	0.69	18.6	E	—
青海路 (50)	上仁街 ~河南路	往北	1750	674	0.39	28.3	C	—	1370	0.78	20.4	D	—
		往南	1750	1087	0.62	22.5	D	—	1391	0.79	21.3	D	—
	河南路 ~弘孝路	往北	1750	732	0.42	28.8	C	—	1086	0.62	21.5	D	—
		往南	1750	951	0.54	28.8	C	—	1274	0.73	20.0	D	—
西屯路 (50)	文華路~ 河南路	往北	850	744	0.88	18.3	E	—	950	1.12	15.1	E	—
		往南	850	696	0.82	20.1	D	—	759	0.89	15.7	E	—
	河南路 ~上石路	往北	850	837	0.98	21.4	D	—	1176	1.38	15.1	E	—
		往南	850	825	0.97	20.5	D	—	996	1.17	15.9	E	—
	上石路~ 弘孝路	往北	850	512	0.60	30.1	B	—	658	0.77	20.2	D	—
		往南	850	674	0.79	22.7	D	—	691	0.81	21.3	D	—
寶慶街 (50)	寶慶街50 巷~弘孝路	往北	850	50	0.06	33.0	B	—	68	0.08	33.7	B	—
		往南	850	168	0.20	32.4	B	—	242	0.28	33.5	B	—
寶慶街 50巷	寶慶街~ 福星路	往東	850	75	0.09	28.8	C	—	113	0.13	26.7	C	—
		往西	850	877	1.03	23.5	D	—	958	1.13	21.3	D	—
上石北 二巷	寶慶街~ 福星路	往東	850	183	0.22	31.5	B	—	352	0.41	30.4	B	—
		往西	850	58	0.07	34.1	B	—	174	0.20	30.6	B	—
福星路 (50)	文華路~ 河南路	往北	1750	434	0.25	27.6	C	—	1110	0.63	23.5	D	—
		往南	1750	362	0.21	29.4	C	—	1213	0.69	21.1	D	—
	河南路 ~弘孝路	往北	850	490	0.58	29.9	C	—	1018	1.20	12.6	F	—
		往南	850	682	0.80	23.7	D	—	1563	1.84	13.8	F	—

■ 平日路口

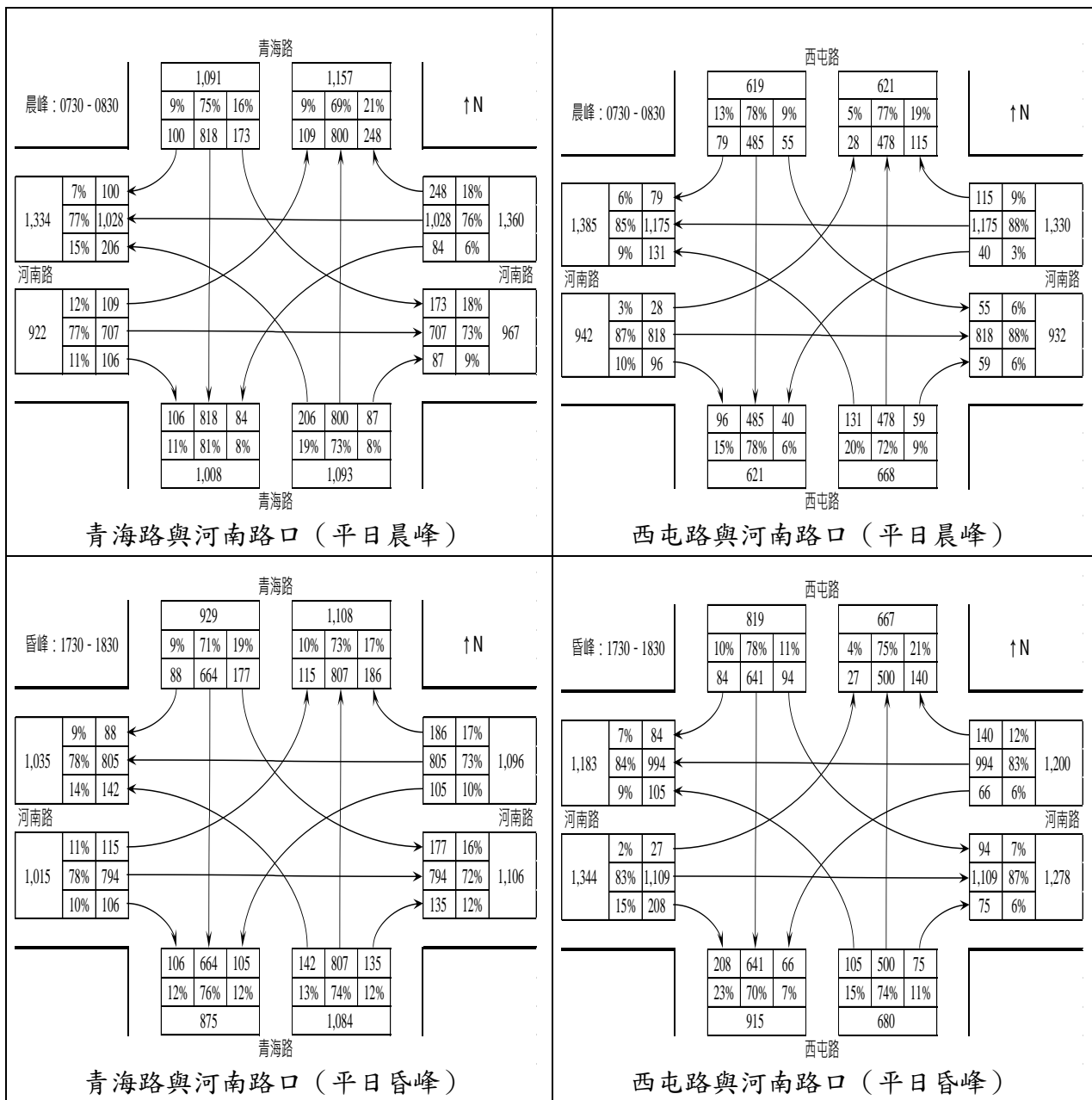
路口	尖峰時段	路段平均延滯 (秒/車)				路口總 平均延滯 (秒/車)	服務 水準	
		方向	A	B	C			D
	晨峰 (7:30~8:30)	延滯(秒/車)	69	32	35	30	59	D
		服務水準	E	C	C	C		
	昏峰 (17:30~18:30)	延滯(秒/車)	40	31	36	28	53	D
		服務水準	C	C	C	B		
	晨峰 (7:30~8:30)	延滯(秒/車)	26	62	19	94	45	C
		服務水準	B	E	B	F		
	昏峰 (17:30~18:30)	延滯(秒/車)	27	61	30	106	54	D
		服務水準	B	E	C	F		
	晨峰 (7:30~8:30)	延滯(秒/車)	—	20	25	20	21	B
		服務水準	—	B	B	B		
	昏峰 (17:30~18:30)	延滯(秒/車)	—	84	35	28	50	D
		服務水準	—	F	C	B		
	晨峰 (7:30~8:30)	延滯(秒/車)	13	13	13	12	12	A
		服務水準	A	A	A	A		
	昏峰 (17:30~18:30)	延滯(秒/車)	14	17	12	15	15	A
		服務水準	A	B	A	B		
	晨峰 (7:30~8:30)	延滯(秒/車)	11	99	12	97	41	C
		服務水準	A	F	A	F		
	昏峰 (17:30~18:30)	延滯(秒/車)	25	122	75	135	77	E
		服務水準	B	F	E	F		
	晨峰 (7:30~8:30)	延滯(秒/車)	45	15	36	15	25	B
		服務水準	C	A	C	A		
	昏峰 (17:30~18:30)	延滯(秒/車)	49	30	53	69	47	D
		服務水準	D	B	D	E		

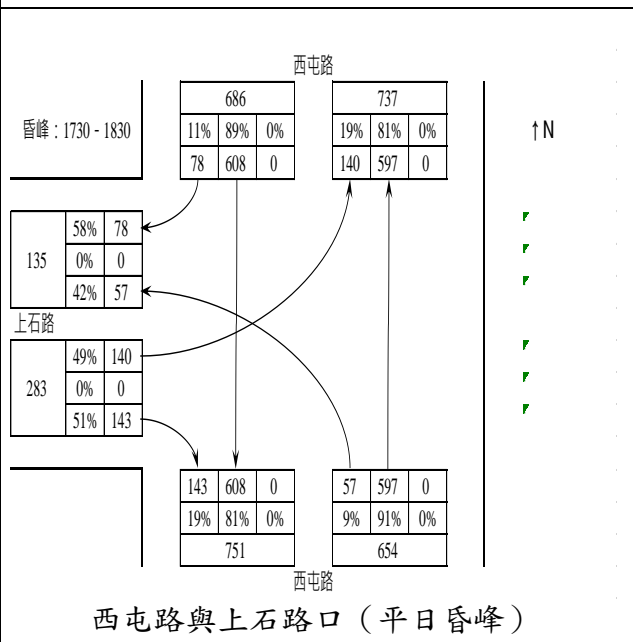
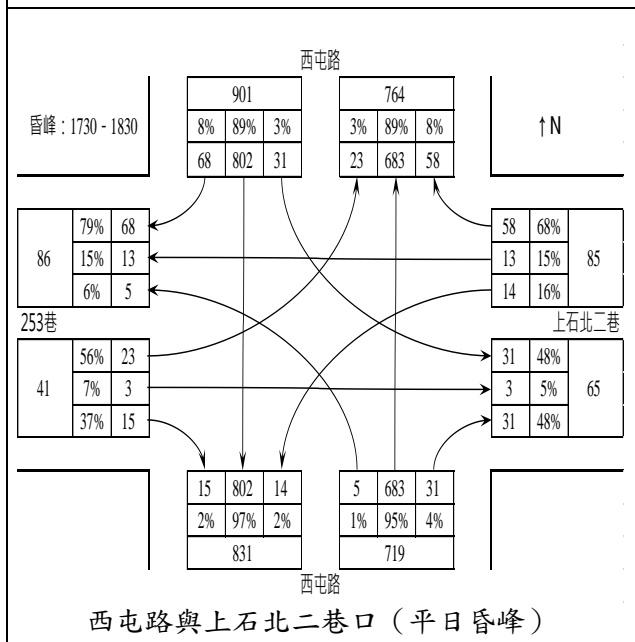
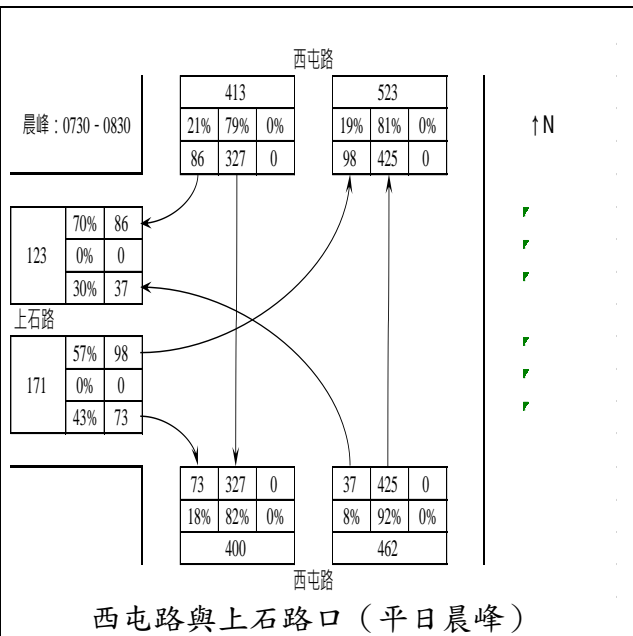
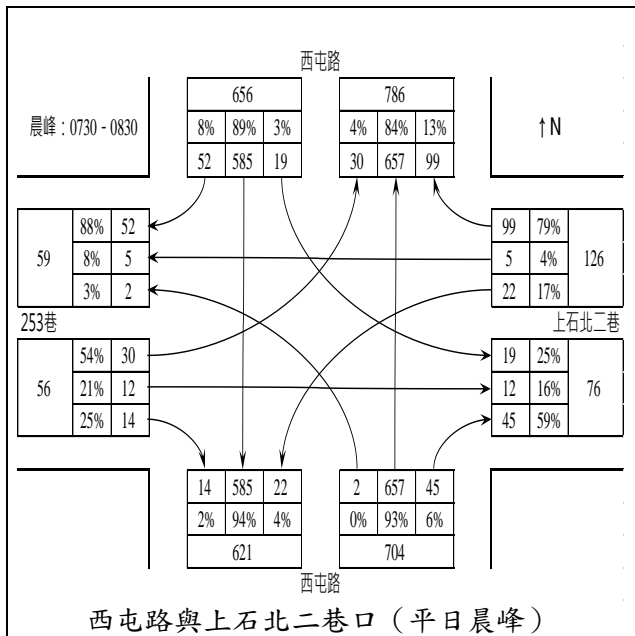
■ 假日路口

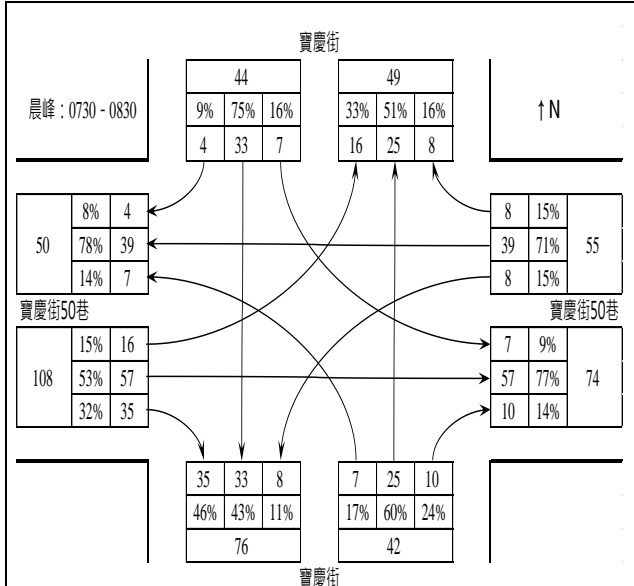
路口	尖峰時段	路段平均延滯 (秒/車)				路口總 平均延滯 (秒/車)	服務 水準	
		方向	A	B	C			D
	晨峰 (7:30~8:30)	延滯(秒/車)	42	21	40	26	35	C
		服務水準	C	B	C	B		
	昏峰 (17:30~18:30)	延滯(秒/車)	62	67	78	67	70	E
		服務水準	E	E	E	E		
	晨峰 (7:30~8:30)	延滯(秒/車)	23	51	21	57	36	C
		服務水準	B	D	B	D		
	昏峰 (17:30~18:30)	延滯(秒/車)	27	94	32	76	53	D
		服務水準	B	F	C	E		
	晨峰 (7:30~8:30)	延滯(秒/車)	—	19	21	20	17	B
		服務水準	—	B	B	B		
	昏峰 (17:30~18:30)	延滯(秒/車)	—	29	34	27	30	B
		服務水準	—	B	C	B		
	晨峰 (7:30~8:30)	延滯(秒/車)	12	13	10	12	12	A
		服務水準	A	A	A	A		
	昏峰 (17:30~18:30)	延滯(秒/車)	15	12	14	13	15	A
		服務水準	B	A	A	A		
	晨峰 (7:30~8:30)	延滯(秒/車)	14	94	11	23	35	C
		服務水準	A	F	A	B		
	昏峰 (17:30~18:30)	延滯(秒/車)	32	190	16	35	59	D
		服務水準	C	F	B	C		
	晨峰 (7:30~8:30)	延滯(秒/車)	46	30	45	30	37	C
		服務水準	D	C	D	C		
	昏峰 (17:30~18:30)	延滯(秒/車)	42	110	93	47	76	E
		服務水準	C	F	F	D		

## 四、現況路口轉向交通量

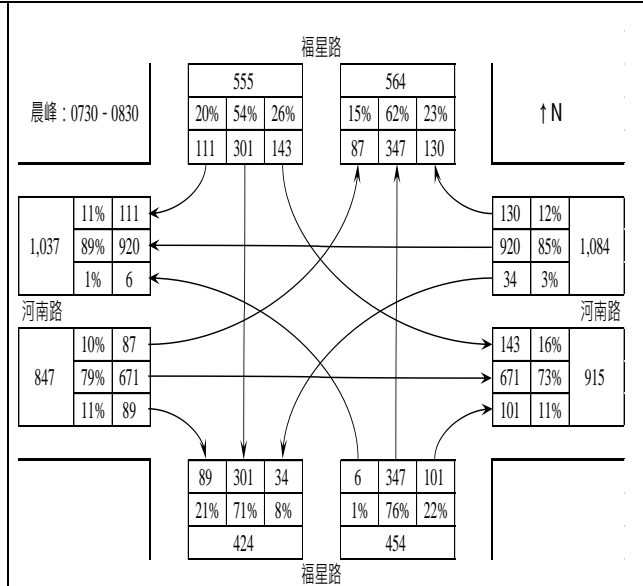
### ■ 平日交通量



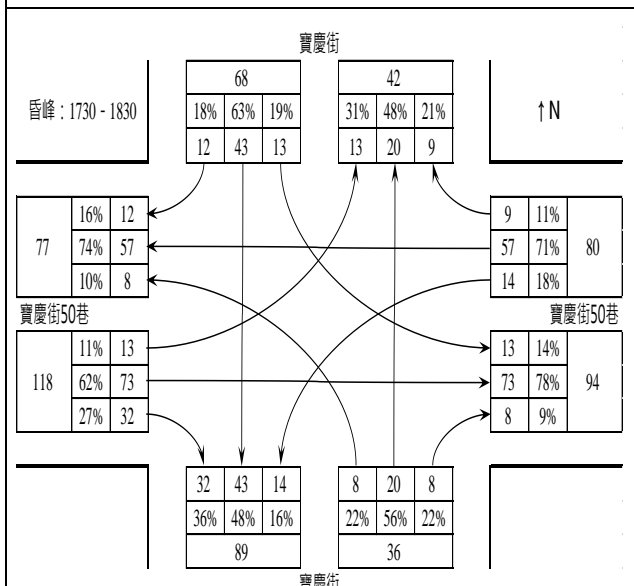




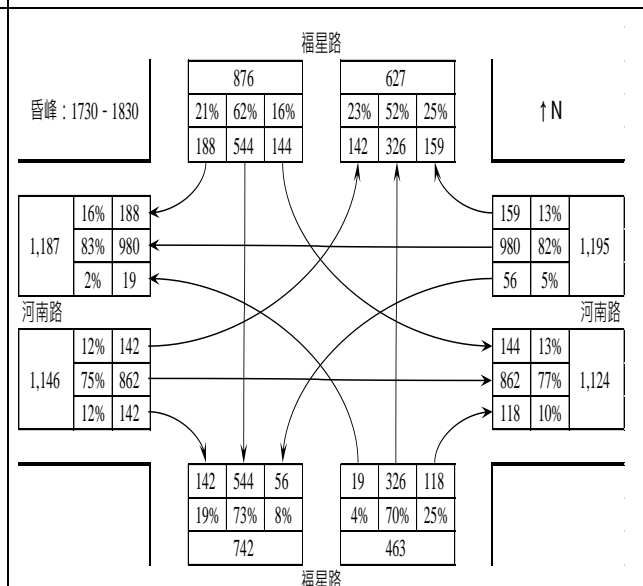
寶慶街與寶慶街50巷口（平日晨峰）



河南路與福星路口（平日晨峰）

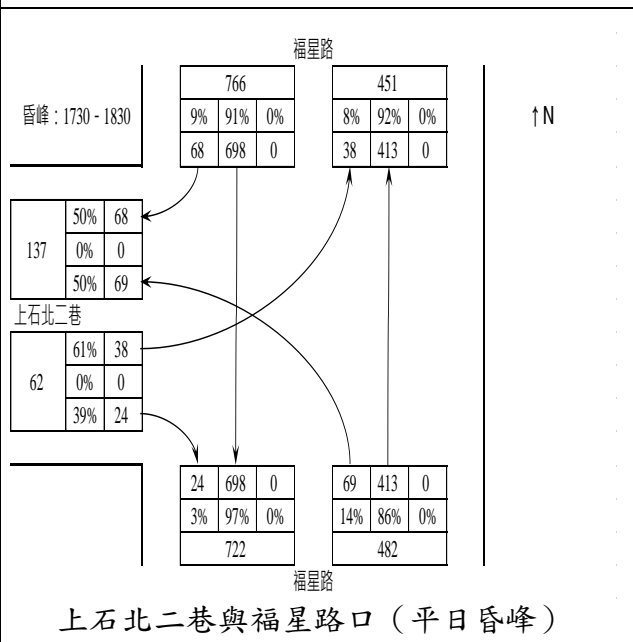
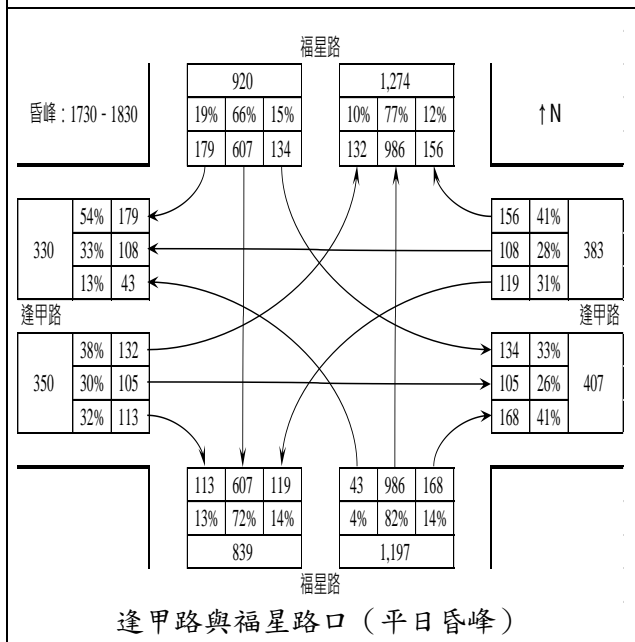
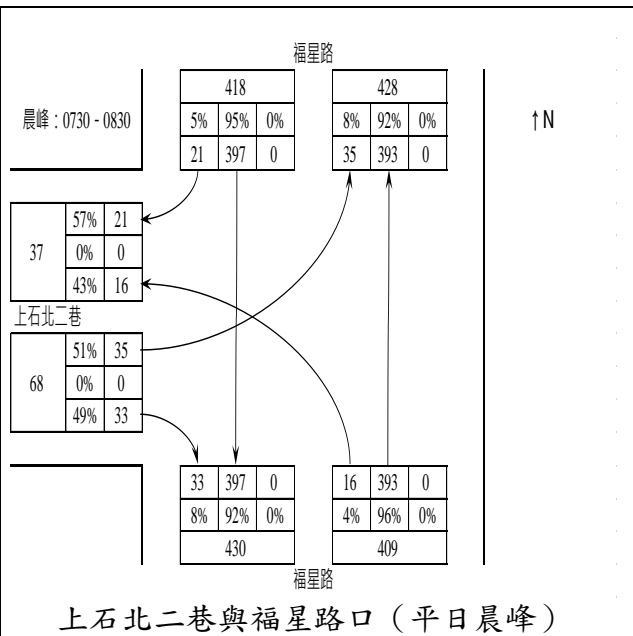
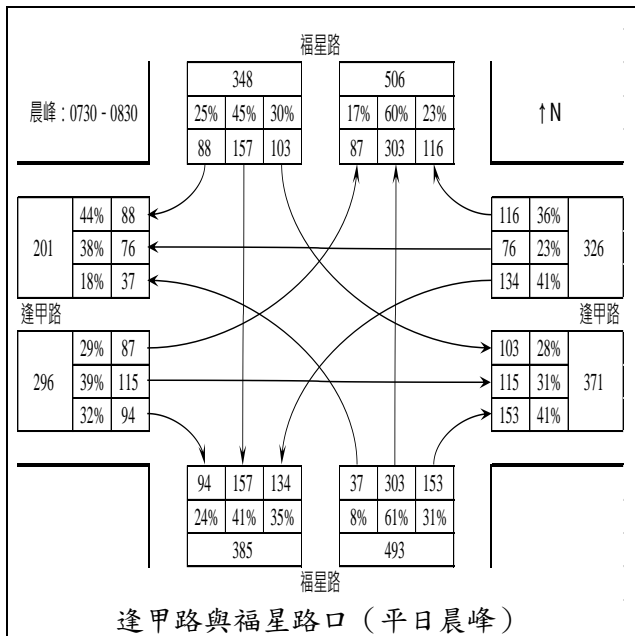


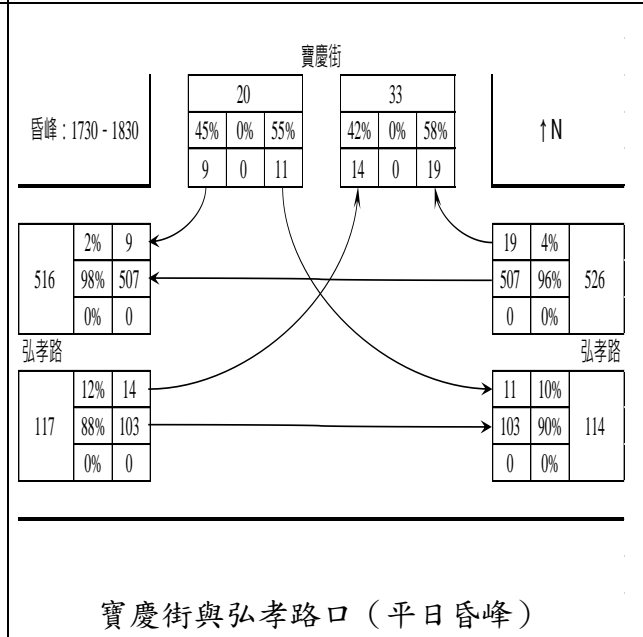
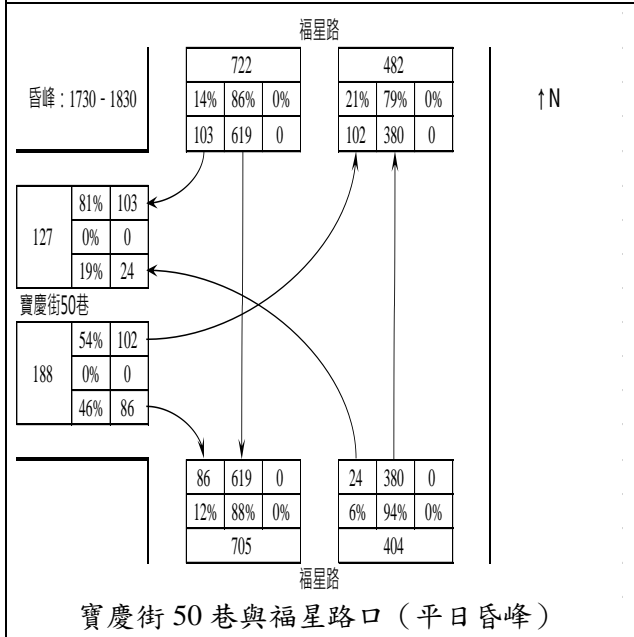
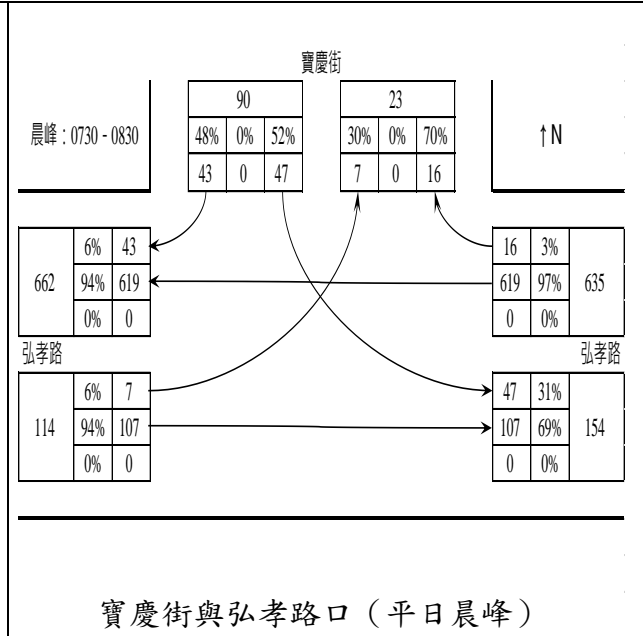
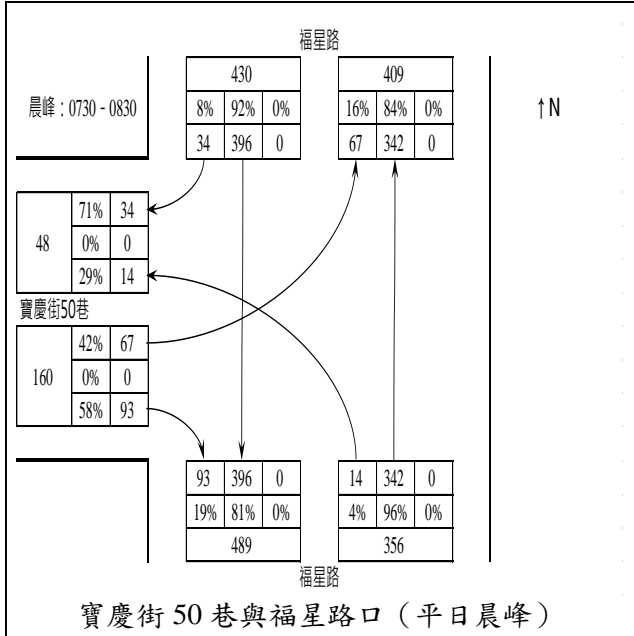
寶慶街與寶慶街50巷口（平日昏峰）



河南路與福星路口（平日昏峰）







# 假日交通量

