

浩瀚開發建設股份有限公司-臺中市東區

旱溪段 191 地號等 13 筆土地

店鋪、集合住宅 新建工程

交通量調查

一、現況--服務水準評估分析

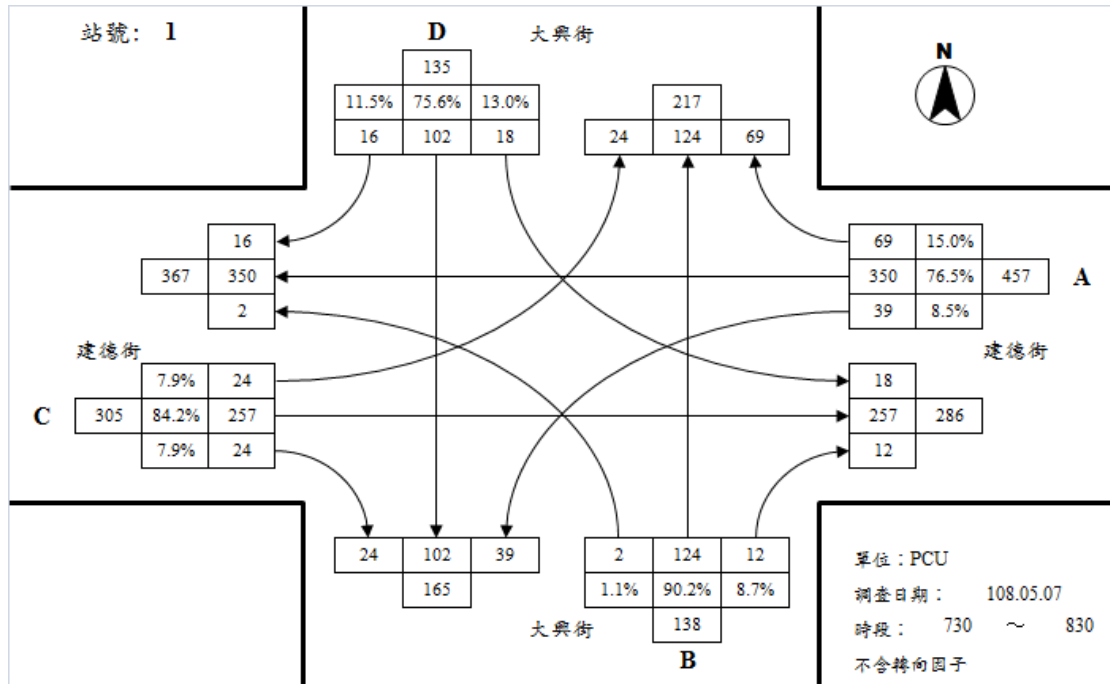
■ 路段

道路	路段	速限	方向	容量	平常日晨峰小時				平常日昏峰小時			
					交通量 (PCU)	V/C	旅行速率	速率服務水準	交通量 (PCU)	V/C	旅行速率	速率服務水準
東光園路	大智路-大興街	50 或 50 以下	往東	2,050	974	0.48	23.5	D	876	0.43	24.8	D
			往西	2,050	824	0.40	28.7	C	752	0.37	29.6	C
	大興街-建德街		往東	2,050	751	0.37	29.0	C	685	0.33	29.8	C
			往西	2,050	550	0.27	27.8	C	591	0.29	28.2	C
大興街	建成路-建德街		往南	2,050	135	0.07	33.8	B	120	0.06	34.1	B
			往北	2,050	217	0.11	32.7	B	190	0.09	33.6	B
	建德街-東光園路		往南	2,050	165	0.08	27.2	C	134	0.07	27.5	C
			往北	2,050	138	0.07	32.2	B	152	0.07	32.6	B
建德街	大智路-大興街	往東	1,950	305	0.16	33.6	B	286	0.15	34.2	B	
		往西	1,950	367	0.19	32.8	B	324	0.17	33.4	B	
	大興街-東光園路	往東	1,950	286	0.15	34.5	B	271	0.14	34.8	B	
		往西	1,950	457	0.23	32.3	B	361	0.19	32.7	B	

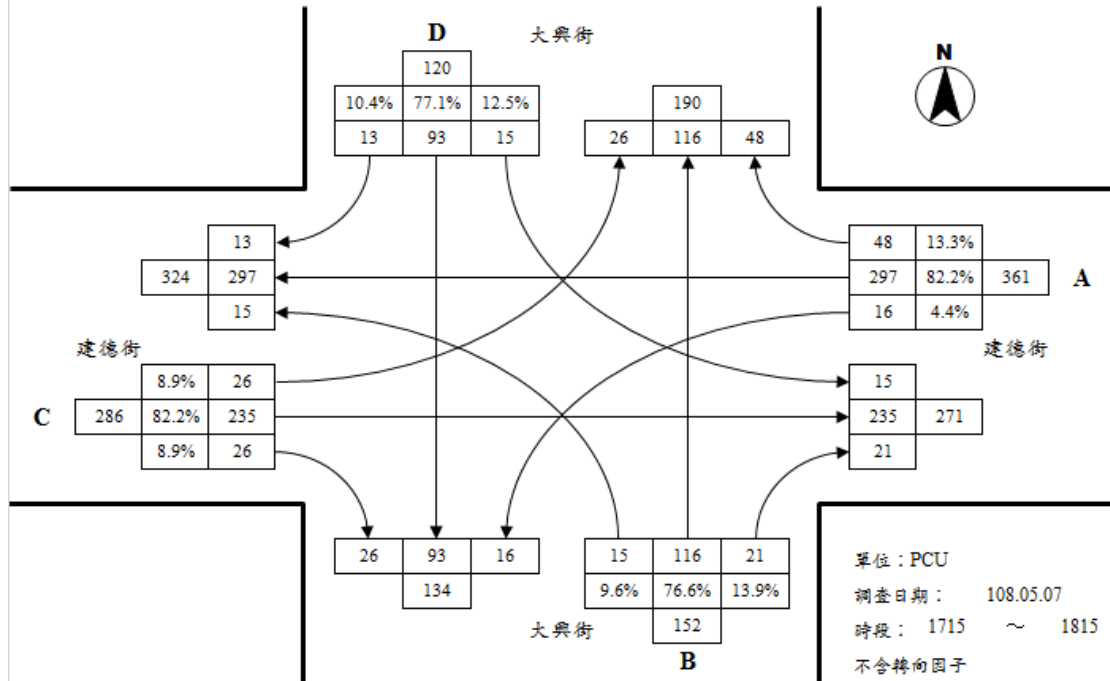
■ 路口

路口名稱	路口圖示	方向	平常日晨峰小時			平常日昏峰小時				
			交通量 (PCU)	平均延滯 (秒)	服務 水準	交通量 (PCU)	平均延滯 (秒)	服務 水準		
建德街 / 大興街		A	457	10.2	11.9	A	361	9.6	11.9	A
		B	138	17.7			152	17.9		
		C	305	9.4			286	9.3		
		D	135	17.8			120	17.6		
東光園路 / 大興街		A	550	33.7	39.6	C	591	34.5	37.9	C
		B	280	57.6			213	50.1		
		C	166	41.5			91	37.4		
		D	493	32.7			446	32.0		
		E	346	39.2			388	40.1		
		F	83	56.6			66	55.5		
東光園路 / 建德街		A	365	27.7	20.8	B	397	28.2	21.4	B
		B	426	15.2			461	15.4		
		C	282	27.1			318	27.7		
		D	291	14.5			271	14.2		

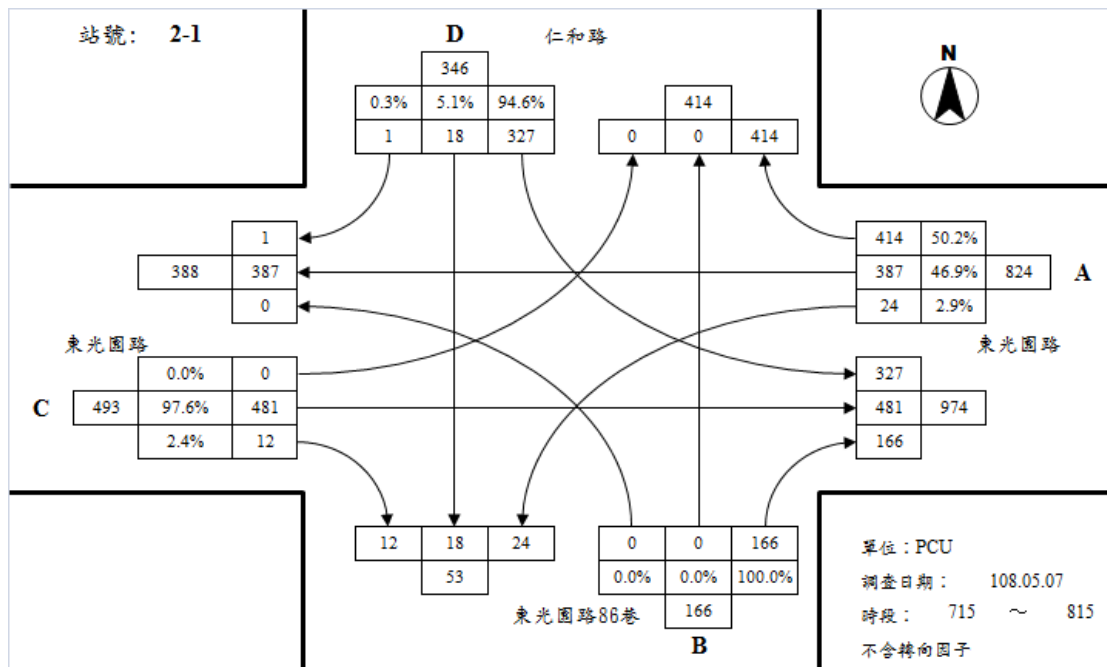
二、現況—路口轉向交通量



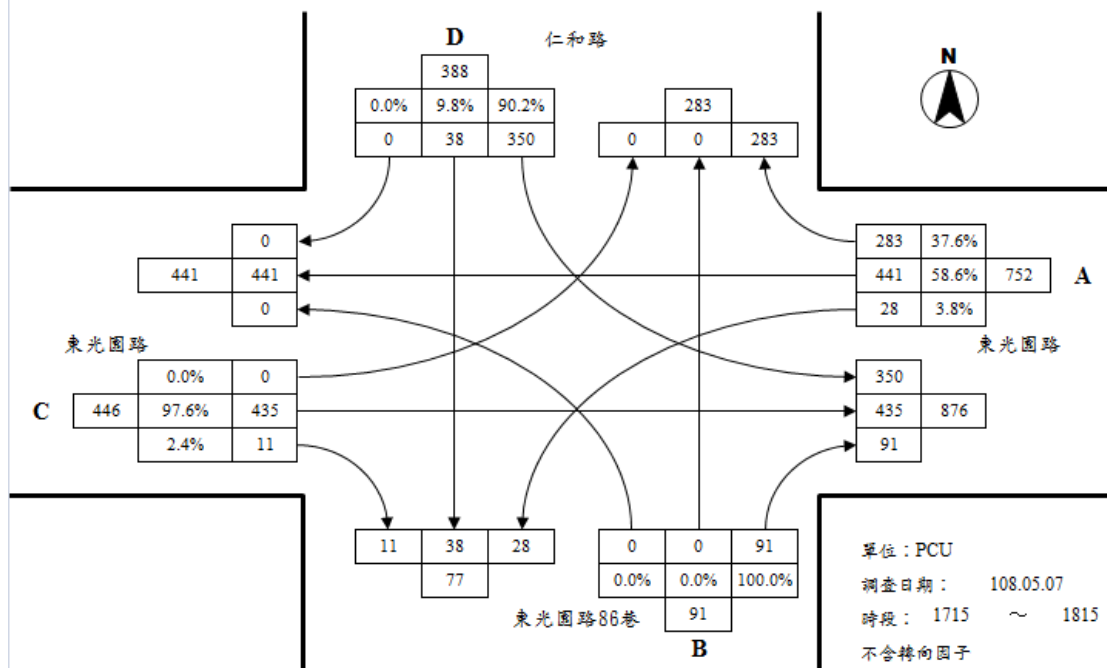
大興街與建德街路口平日晨峰轉向交通量示意圖



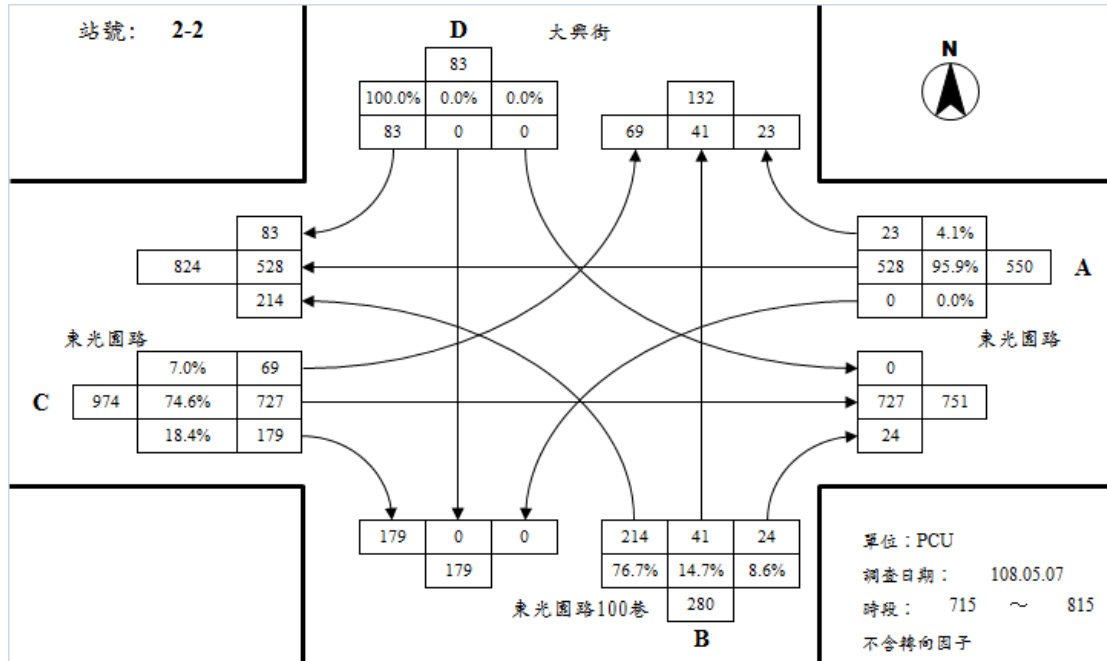
大興街與建德街路口平日昏峰轉向交通量示意圖



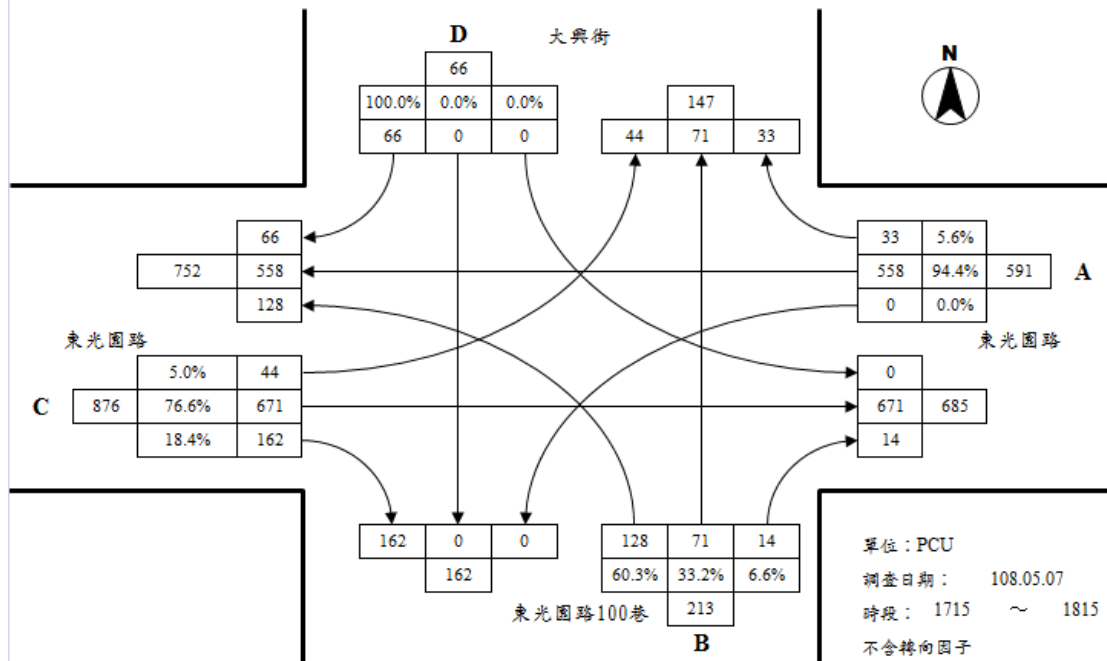
東光園路86巷與東光園路路口平日晨峰轉向交通量示意圖



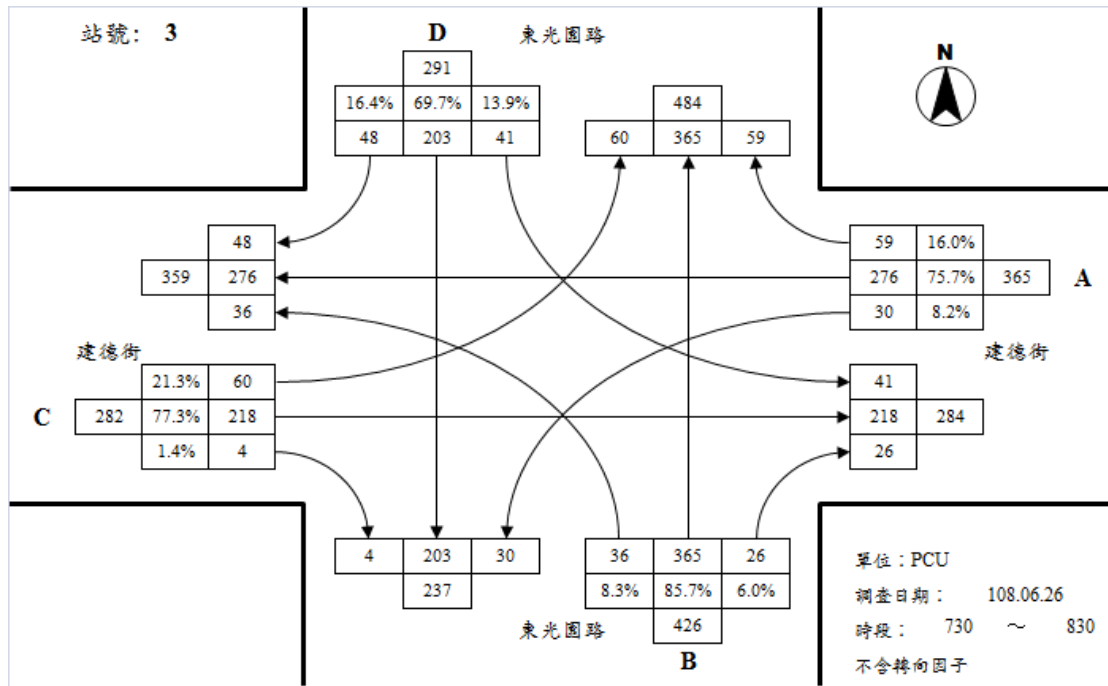
東光園路86巷與東光園路路口平日昏峰轉向交通量示意圖



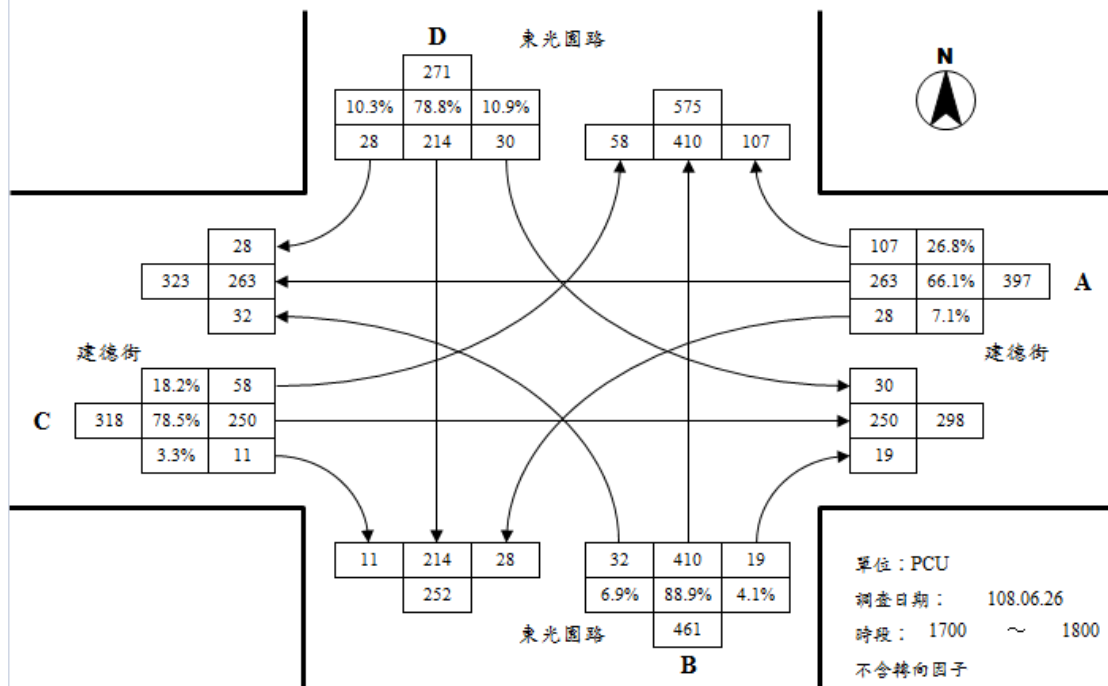
東光園路100巷與東光園路路口平日晨峰轉向交通量示意圖



東光園路100巷與東光園路路口平日昏峰轉向交通量示意圖



東光園路與建德街路口平日晨峰轉向交通量示意圖



東光園路與建德街路口平日昏峰轉向交通量示意圖