

「中國醫藥大學水湳校區
—生醫產學研發大樓新建工程

交通影響評估(定稿本)

交通量調查

一、現況--服務水準評估分析

■ 平日路段

路名	評估路段	方向	容量	上午尖峰				下午尖峰			
				流量	V/C	旅行速率	服務水準	流量	V/C	旅行速率	服務水準
經貿一路	經貿路 ~信平路	往東	1100	187	0.17	39.7	A	264	0.24	39.7	A
		往西	1100	226	0.21	39.6	A	199	0.18	39.7	A
	信平路 ~中清路	往東	1100	176	0.16	39.6	A	280	0.25	39.6	A
		往西	1100	254	0.23	39.5	A	185	0.17	39.5	A
大鵬路	凱旋路 ~經貿路	往東	1100	146	0.13	39.4	A	137	0.12	39.6	A
		往西	1100	147	0.13	39.3	A	200	0.18	39.6	A
	經貿路 ~信平路	往東	1100	97	0.09	39.6	A	114	0.10	39.5	A
		往西	1100	161	0.15	39.5	A	212	0.19	39.6	A
	信平路 ~中清路	往東	1100	314	0.29	33.7	B	418	0.38	33.4	B
		往西	1100	480	0.44	32.4	B	297	0.27	34.2	B
文心路	甘肅路 ~河南路	往東	3550	3156	0.89	29.7	D	2831	0.80	29.2	D
		往西	3550	2749	0.77	31.6	C	2886	0.81	28.5	D
	河南路 ~中清路	往東	3550	3376	0.95	28.7	D	3055	0.86	27.4	D
		往西	3550	2926	0.82	30.4	C	2985	0.84	28.1	D
經貿路	敦化路 ~經貿一路	往北	3550	451	0.13	39.6	A	339	0.10	39.6	A
		往南	2350	225	0.10	39.5	A	358	0.15	39.4	A
	經貿一路 ~大鵬路	往北	3550	365	0.10	39.5	A	361	0.10	39.7	A
		往南	2350	220	0.09	39.7	A	323	0.14	39.6	A
	大鵬路 ~河南路	往北	3550	361	0.10	39.6	A	334	0.09	39.5	A
		往南	2350	269	0.11	39.5	A	339	0.14	39.6	A
河南路	經貿路 ~文心路	往北	1750	786	0.45	28.3	C	605	0.35	34.1	B
		往南	1750	956	0.55	24.7	D	1455	0.83	24.4	D
信平路	經貿一路 ~大鵬路	往北	1100	11	0.01	39.6	A	37	0.03	39.4	A
		往南	1100	50	0.05	39.7	A	7	0.01	39.5	A
中清路	敦化路 ~經貿一路	往北	1750	2123	1.21	24.1	D	1737	0.99	23.3	D
		往南	1750	2013	1.15	24.8	D	1786	1.02	24.7	D
	經貿一路 ~大鵬路	往北	1750	2162	1.24	23.7	D	1754	1.00	23.1	D
		往南	1750	2000	1.14	24.1	D	1811	1.03	23.6	D

■ 假日路段

路名	評估路段	方向	容量	上午尖峰				下午尖峰			
				流量	V/C	旅行 速率	服務 水準	流量	V/C	旅行 速率	服務 水準
經貿一路	經貿路 ~信平路	往東	1100	88	0.08	39.8	A	123	0.11	39.8	A
		往西	1100	84	0.08	39.7	A	101	0.09	39.7	A
	信平路 ~中清路	往東	1100	87	0.08	39.6	A	123	0.11	39.9	A
		往西	1100	84	0.08	39.7	A	100	0.09	39.8	A
大鵬路	凱旋路 ~經貿路	往東	1100	114	0.10	39.8	A	107	0.10	39.7	A
		往西	1100	155	0.14	39.7	A	151	0.14	39.7	A
	經貿路 ~信平路	往東	1100	120	0.11	39.7	A	142	0.13	39.4	A
		往西	1100	148	0.13	39.6	A	140	0.13	39.3	A
	信平路 ~中清路	往東	1100	346	0.31	32.4	B	337	0.31	34.5	B
		往西	1100	360	0.33	31.1	B	394	0.36	34.1	B
文心路	甘肅路 ~河南路	往東	3550	1984	0.56	34.3	C	2963	0.83	31.2	C
		往西	3550	2029	0.57	33.4	C	2655	0.75	32.4	C
	河南路 ~中清路	往東	3550	2105	0.59	34.2	C	3147	0.89	31.0	C
		往西	3550	1955	0.55	33.5	C	2792	0.79	32.6	C
經貿路	敦化路 ~經貿一路	往北	3550	124	0.03	39.7	A	234	0.07	39.3	A
		往南	2350	106	0.05	39.8	A	185	0.08	39.5	A
	經貿一路 ~大鵬路	往北	3550	119	0.03	39.9	A	246	0.07	39.4	A
		往南	2350	118	0.05	39.9	A	176	0.07	39.1	A
	大鵬路 ~河南路	往北	3550	122	0.03	39.7	A	244	0.07	39.7	A
		往南	2350	109	0.05	39.6	A	131	0.06	39.3	A
河南路	經貿路 ~文心路	往北	1750	276	0.16	37.7	A	471	0.27	33.2	B
		往南	1750	526	0.30	34.6	B	716	0.41	29.7	C
信平路	經貿一路 ~大鵬路	往北	1100	2	0.00	39.7	A	5	0.00	39.6	A
		往南	1100	3	0.00	39.8	A	4	0.00	39.7	A
中清路	敦化路 ~經貿一路	往北	1750	1524	0.87	29.7	C	1533	0.88	28.7	C
		往南	1750	1628	0.93	28.4	C	1663	0.95	27.6	C
	經貿一路 ~大鵬路	往北	1750	1534	0.88	28.6	C	1621	0.93	24.1	D
		往南	1750	1664	0.95	27.3	C	1727	0.99	22.4	D

■ 平日路口

路口	尖峰時段	路段平均延滯 (秒/車)				路口 總 平均 延滯 (秒/ 車)	服務 水準	
		方向	A	B	C			D
	晨峰 (7:30~8:30)	延滯(秒/車)	10	18	10	14	11	A
		服務水準	A	B	A	A		
	昏峰 (17:30~18:30)	延滯(秒/車)	11	18	10	17	11	A
		服務水準	A	B	A	B		
	晨峰 (7:30~8:30)	延滯(秒/車)	26	19	23	19	21	B
		服務水準	B	B	B	B		
	昏峰 (17:30~18:30)	延滯(秒/車)	28	18	24	20	22	B
		服務水準	B	B	B	B		
	晨峰 (7:30~8:30)	延滯(秒/車)	41	12	—	5	18	B
		服務水準	C	A	—	A		
	昏峰 (17:30~18:30)	延滯(秒/車)	45	9	—	5	16	B
		服務水準	D	A	—	A		
	晨峰 (7:30~8:30)	延滯(秒/車)	—	29	106	15	28	B
		服務水準	—	B	F	B		
	昏峰 (17:30~18:30)	延滯(秒/車)	—	15	174	12	27	B
		服務水準	—	B	F	A		
	晨峰 (7:30~8:30)	延滯(秒/車)	126	30	85	64	54	D
		服務水準	F	C	F	E		
	昏峰 (17:30~18:30)	延滯(秒/車)	104	28	65	39	39	C
		服務水準	F	B	E	C		
	晨峰 (7:30~8:30)	延滯(秒/車)	49	29	12	12	28	B
		服務水準	D	B	A	A		
	昏峰 (17:30~18:30)	延滯(秒/車)	39	27	37	15	33	C
		服務水準	C	B	C	B		

■ 平日路口

路口	尖峰時段	路段平均延滯 (秒/車)				路口總平均延滯 (秒/車)	服務水準	
		方向	A	B	C			D
<p>河南路/甘肅路</p>	晨峰 (7:30~8:30)	延滯(秒/車)	38	50	28	40	37	C
		服務水準	C	D	B	C		
	昏峰 (17:30~18:30)	延滯(秒/車)	30	57	76	57	59	D
		服務水準	C	D	E	D		
<p>河南路/文心路</p>	晨峰 (7:30~8:30)	延滯(秒/車)	50	280	57	119	79	E
		服務水準	D	F	D	F		
	昏峰 (17:30~18:30)	延滯(秒/車)	52	405	48	183	102	F
		服務水準	D	F	D	F		

■ 假日路口

路口	尖峰時段	路段平均延滯 (秒/車)				路口總平均延滯 (秒/車)	服務水準	
		方向	A	B	C			D
<p>大鵬路/信平路</p>	晨峰 (11:30~12:30)	延滯(秒/車)	11	18	10	18	11	A
		服務水準	A	B	A	B		
	昏峰 (18:00~19:00)	延滯(秒/車)	11	18	11	17	11	A
		服務水準	A	B	A	B		
<p>大鵬路/經貿路</p>	晨峰 (11:30~12:30)	延滯(秒/車)	26	17	25	17	22	B
		服務水準	B	B	B	B		
	昏峰 (18:00~19:00)	延滯(秒/車)	25	17	24	22	21	B
		服務水準	B	B	B	B		
<p>經貿一路/經貿路</p>	晨峰 (11:30~12:30)	延滯(秒/車)	38	6	—	3	14	A
		服務水準	C	A	—	A		
	昏峰	延滯(秒/車)	39	7	—	3	12	A

	經貿路 D	N ↑	(18:00~19:00)	服務水準	C	A	—	A		
--	----------	--------	---------------	------	---	---	---	---	--	--

■ 假日路

路口	尖峰時段	路段平均延滯 (秒/車)				路口 總 平均 延滯 (秒/ 車)	服務 水準	
		方向	A	B	C			D
經貿一路/中清路 	晨峰 (11:30~12:30)	延滯(秒/車)	—	11	128	11	21	B
		服務水準	—	A	F	A		
	昏峰 (18:00~19:00)	延滯(秒/車)	—	13	128	11	21	B
		服務水準	—	A	F	A		
大鵬路/中清路 	晨峰 (11:30~12:30)	延滯(秒/車)	61	26	64	36	35	C
		服務水準	E	B	E	C		
	昏峰 (18:00~19:00)	延滯(秒/車)	62	49	54	37	45	D
		服務水準	E	D	D	C		
河南路/經貿路 	晨峰 (11:30~12:30)	延滯(秒/車)	37	24	5	14	19	B
		服務水準	C	B	A	A		
	昏峰 (18:00~19:00)	延滯(秒/車)	38	26	25	14	27	B
		服務水準	C	B	B	A		
河南路/甘肅路 	晨峰 (11:30~12:30)	延滯(秒/車)	25	35	37	26	31	C
		服務水準	B	C	C	B		
	昏峰 (18:00~19:00)	延滯(秒/車)	25	49	29	29	30	C
		服務水準	B	D	B	B		
河南路/文心路 	晨峰 (11:30~12:30)	延滯(秒/車)	38	248	38	98	70	E
		服務水準	C	F	C	F		
	昏峰 (18:00~19:00)	延滯(秒/車)	48	366	51	132	89	F
		服務水準	D	F	D	F		

二、目標年開發前--服務水準評估分析

■ 平日路段

路名	評估路段	方向	容量	上午尖峰				下午尖峰			
				流量	V/C	旅行 速率	服務 水準	流量	V/C	旅行 速率	服務 水準
經貿一路	經貿路 ~信平路	往東	1100	495	0.45	39.2	A	538	0.49	38.9	A
		往西	1100	463	0.42	39.3	A	521	0.47	39.1	A
	信平路 ~中清路	往東	1100	188	0.17	39.6	A	349	0.32	39.5	A
		往西	1100	328	0.30	39.5	A	209	0.19	39.5	A
大鵬路	凱旋路 ~經貿路	往東	1100	152	0.14	39.4	A	142	0.13	39.6	A
		往西	1100	153	0.14	39.3	A	208	0.19	39.6	A
	經貿路 ~信平路	往東	1100	101	0.09	39.6	A	119	0.11	39.5	A
		往西	1100	167	0.15	39.5	A	220	0.20	39.6	A
	信平路 ~中清路	往東	1100	327	0.30	33.7	B	435	0.40	33.4	B
		往西	1100	649	0.59	30.8	B	436	0.40	34.0	B
文心路	甘肅路 ~河南路	往東	3550	3391	0.96	26.6	D	3099	0.87	25.8	D
		往西	3550	2859	0.81	30.3	C	3001	0.85	27.0	D
	河南路 ~中清路	往東	3550	3511	0.99	26.9	D	3177	0.89	25.8	D
		往西	3550	3043	0.86	28.9	D	3104	0.87	26.5	D
經貿路	敦化路 ~經貿一路	往北	3550	478	0.13	39.6	A	465	0.13	39.6	A
		往南	2350	357	0.15	39.5	A	405	0.17	39.4	A
	經貿一路 ~大鵬路	往北	3550	543	0.15	39.5	A	418	0.12	39.7	A
		往南	2350	241	0.10	39.7	A	483	0.21	39.6	A
	大鵬路 ~河南路	往北	3550	538	0.15	39.6	A	390	0.11	39.5	A
		往南	2350	292	0.12	39.5	A	500	0.21	39.6	A
河南路	經貿路 ~文心路	往北	1750	980	0.56	27.2	C	672	0.38	34.0	B
		往南	1750	1006	0.57	24.3	D	1660	0.95	18.9	E
信平路	經貿一路 ~大鵬路	往北	1100	154	0.14	39.6	A	76	0.07	39.4	A
		往南	1100	62	0.06	39.7	A	136	0.12	39.5	A
中清路	敦化路 ~經貿一路	往北	1750	2213	1.26	22.9	D	1864	1.07	20.2	D
		往南	1750	2158	1.23	22.5	D	1874	1.07	22.6	D
	經貿一路 ~大鵬路	往北	1750	2248	1.28	22.6	D	1824	1.04	21.4	D
		往南	1750	2080	1.19	22.7	D	1883	1.08	21.9	D

■ 假日路段

路名	評估路段	方向	容量	上午尖峰				下午尖峰			
				流量	V/C	旅行 速率	服務 水準	流量	V/C	旅行 速率	服務 水準
經貿一路	經貿路 ~信平路	往東	1100	393	0.36	39.7	A	391	0.36	39.7	A
		往西	1100	315	0.29	39.7	A	419	0.38	39.5	A
	信平路 ~中清路	往東	1100	95	0.09	39.6	A	186	0.17	39.9	A
		往西	1100	151	0.14	39.7	A	121	0.11	39.8	A
大鵬路	凱旋路 ~經貿路	往東	1100	119	0.11	39.8	A	111	0.10	39.7	A
		往西	1100	161	0.15	39.7	A	157	0.14	39.7	A
	經貿路 ~信平路	往東	1100	125	0.11	39.7	A	148	0.13	39.4	A
		往西	1100	154	0.14	39.6	A	146	0.13	39.3	A
	信平路 ~中清路	往東	1100	360	0.33	32.4	B	350	0.32	34.5	B
		往西	1100	524	0.48	30.5	B	537	0.49	33.5	B
文心路	甘肅路 ~河南路	往東	3550	2172	0.61	33.4	C	3237	0.91	27.6	D
		往西	3550	2110	0.59	33.0	C	2761	0.78	31.2	C
	河南路 ~中清路	往東	3550	2189	0.62	33.7	C	3273	0.92	29.3	D
		往西	3550	2033	0.57	33.2	C	2904	0.82	31.2	C
經貿路	敦化路 ~經貿一路	往北	3550	138	0.04	39.7	A	355	0.10	39.3	A
		往南	2350	233	0.10	39.8	A	225	0.10	39.5	A
	經貿一路 ~大鵬路	往北	3550	287	0.08	39.9	A	299	0.08	39.4	A
		往南	2350	135	0.06	39.9	A	330	0.14	39.1	A
	大鵬路 ~河南路	往北	3550	290	0.08	39.7	A	297	0.08	39.7	A
		往南	2350	125	0.05	39.6	A	283	0.12	39.3	A
河南路	經貿路 ~文心路	往北	1750	450	0.26	37.7	A	533	0.30	33.2	B
		往南	1750	559	0.32	34.6	B	892	0.51	29.0	C
信平路	經貿一路 ~大鵬路	往北	1100	145	0.13	39.7	A	43	0.04	39.6	A
		往南	1100	13	0.01	39.8	A	133	0.12	39.7	A
中清路	敦化路 ~經貿一路	往北	1750	1590	0.91	27.9	C	1652	0.94	25.5	C
		往南	1750	1757	1.00	25.0	D	1747	1.00	25.4	C
	經貿一路 ~大鵬路	往北	1750	1595	0.91	26.9	C	1686	0.96	22.4	D
		往南	1750	1731	0.99	25.5	C	1796	1.03	20.7	D

■ 平日路口

路口	尖峰 時段	路段平均延滯 (秒/車)				路口 總 平均 延滯 (秒/ 車)	服務 水準	
		方向	A	B	C			D
<p>大鵬路/信平路</p>	晨峰 (7:30~8:30)	延滯(秒/車)	12	19	12	15	12	A
		服務水準	A	B	A	B		
	昏峰 (17:30~18:30)	延滯(秒/車)	12	19	12	19	12	A
		服務水準	A	B	A	B		
<p>大鵬路/經貿路</p>	晨峰 (7:30~8:30)	延滯(秒/車)	28	20	25	20	23	B
		服務水準	B	B	B	B		
	昏峰 (17:30~18:30)	延滯(秒/車)	30	19	26	22	24	B
		服務水準	B	B	B	B		
<p>經貿一路/經貿路</p>	晨峰 (7:30~8:30)	延滯(秒/車)	42	13	—	7	19	B
		服務水準	C	A	—	A		
	昏峰 (17:30~18:30)	延滯(秒/車)	47	10	—	6	18	B
		服務水準	D	A	—	A		
<p>經貿一路/中清路</p>	晨峰 (7:30~8:30)	延滯(秒/車)	—	30	108	16	30	B
		服務水準	—	C	F	B		
	昏峰 (17:30~18:30)	延滯(秒/車)	—	16	176	14	28	B
		服務水準	—	B	F	A		
<p>大鵬路/中清路</p>	晨峰 (7:30~8:30)	延滯(秒/車)	128	31	86	65	56	D
		服務水準	F	C	F	E		
	昏峰 (17:30~18:30)	延滯(秒/車)	106	29	66	40	40	C
		服務水準	F	B	E	C		
<p>河南路/經貿路</p>	晨峰 (7:30~8:30)	延滯(秒/車)	51	31	14	14	30	B
		服務水準	D	C	A	A		
	昏峰 (17:30~18:30)	延滯(秒/車)	40	28	39	16	34	C
		服務水準	C	B	C	B		

■ 平日路口

路口	尖峰時段	路段平均延滯 (秒/車)				路口總平均延滯 (秒/車)	服務水準	
		方向	A	B	C			D
<p>河南路/甘肅路</p>	晨峰 (7:30~8:30)	延滯(秒/車)	39	52	29	41	38	C
		服務水準	C	D	B	C		
	昏峰 (17:30~18:30)	延滯(秒/車)	32	58	78	59	61	E
		服務水準	C	D	E	D		
<p>河南路/文心路</p>	晨峰 (7:30~8:30)	延滯(秒/車)	51	281	59	121	80	F
		服務水準	D	F	D	F		
	昏峰 (17:30~18:30)	延滯(秒/車)	53	406	49	185	103	F
		服務水準	D	F	D	F		

■ 假日路口

路口	尖峰時段	路段平均延滯 (秒/車)				路口總平均延滯 (秒/車)	服務水準	
		方向	A	B	C			D
<p>大鵬路/信平路</p>	晨峰 (11:30~12:30)	延滯(秒/車)	13	20	11	19	12	A
		服務水準	A	B	A	B		
	昏峰 (18:00~19:00)	延滯(秒/車)	12	19	13	19	13	A
		服務水準	A	B	A	B		
<p>大鵬路/經貿路</p>	晨峰 (11:30~12:30)	延滯(秒/車)	28	19	27	18	23	B
		服務水準	B	B	B	B		
	昏峰 (18:00~19:00)	延滯(秒/車)	26	18	26	24	23	B
		服務水準	B	B	B	B		
<p>經貿一路/經貿路</p>	晨峰 (11:30~12:30)	延滯(秒/車)	40	7	—	4	15	B
		服務水準	C	A	—	A		
	昏峰	延滯(秒/車)	41	9	—	4	14	A

	經貿路 D	N ↑	(18:00~19:00)	服務水準	C	A	—	A		
--	----------	--------	---------------	------	---	---	---	---	--	--



路口	尖峰時段	路段平均延滯 (秒/車)				路口 總 平均 延滯 (秒/ 車)	服務 水準	
		方向	A	B	C			D
經貿一路/中清路 	晨峰 (11:30~12:30)	延滯(秒/車)	—	13	130	13	22	B
		服務水準	—	A	F	A		
	昏峰 (18:00~19:00)	延滯(秒/車)	—	15	130	13	22	B
		服務水準	—	A	F	A		
大鵬路/中清路 	晨峰 (11:30~12:30)	延滯(秒/車)	62	27	65	37	36	C
		服務水準	E	B	E	C		
	昏峰 (18:00~19:00)	延滯(秒/車)	63	51	55	39	47	D
		服務水準	E	D	D	C		
河南路/經貿路 	晨峰 (11:30~12:30)	延滯(秒/車)	38	25	6	16	21	B
		服務水準	C	B	A	B		
	昏峰 (18:00~19:00)	延滯(秒/車)	40	27	27	15	28	B
		服務水準	C	B	B	B		
河南路/甘肅路 	晨峰 (11:30~12:30)	延滯(秒/車)	26	37	38	27	32	C
		服務水準	B	C	C	B		
	昏峰 (18:00~19:00)	延滯(秒/車)	27	51	31	30	32	C
		服務水準	B	D	C	C		
河南路/文心路 	晨峰 (11:30~12:30)	延滯(秒/車)	39	250	40	100	71	E
		服務水準	C	F	C	F		
	昏峰 (18:00~19:00)	延滯(秒/車)	49	367	52	133	91	F
		服務水準	D	F	D	F		

三、目標年開發後--服務水準評估分析

■ 平日路段

路名	路段起～迄	方向	容量	晨峰					昏峰				
				交通量	V/C	旅行速率	服務水準	開發前後	交通量	V/C	旅行速率	服務水準	開發前後
經貿一路	經貿路～信平路	往東	1100	715	0.65	37.1	A	—	703	0.64	37.2	A	—
		往西	1100	622	0.57	38.3	A	—	735	0.67	36.7	A	—
	信平路～中清路	往東	1100	188	0.17	39.6	A	—	393	0.36	39.5	A	—
		往西	1100	377	0.34	39.4	A	—	214	0.19	39.5	A	—
大鵬路	凱旋路～經貿路	往東	1100	152	0.14	39.4	A	—	142	0.13	39.6	A	—
		往西	1100	153	0.14	39.3	A	—	208	0.19	39.6	A	—
	經貿路～信平路	往東	1100	101	0.09	39.6	A	—	119	0.11	39.5	A	—
		往西	1100	167	0.15	39.5	A	—	220	0.20	39.6	A	—
	信平路～中清路	往東	1100	327	0.30	33.7	B	—	534	0.49	33.4	B	—
		往西	1100	759	0.69	28.9	C	↓	447	0.41	33.7	B	—
文心路	甘肅路～河南路	往東	3550	3467	0.98	25.7	D	—	3107	0.88	24.6	E	↓
		往西	3550	2859	0.81	30.3	C	—	3069	0.86	27.0	D	—
	河南路～中清路	往東	3550	3511	0.99	26.9	D	—	3177	0.89	25.8	D	—
		往西	3550	3043	0.86	28.9	D	—	3104	0.87	26.5	D	—
經貿路	敦化路～經貿一路	往北	3550	478	0.13	39.6	A	—	550	0.16	39.6	A	—
		往南	2350	452	0.19	39.5	A	—	414	0.18	39.4	A	—
	經貿一路～大鵬路	往北	3550	668	0.19	39.5	A	—	431	0.12	39.7	A	—
		往南	2350	241	0.10	39.7	A	—	596	0.25	39.6	A	—
	大鵬路～河南路	往北	3550	663	0.19	39.6	A	—	403	0.11	39.5	A	—
		往南	2350	292	0.12	39.5	A	—	613	0.26	39.6	A	—
河南路	經貿路～文心路	往北	1750	1105	0.63	26.1	C	—	685	0.39	34.0	B	—
		往南	1750	1006	0.57	24.3	D	—	1773	1.01	16.4	E	—
信平路	經貿一路～大鵬路	往北	1100	264	0.24	39.4	A	—	87	0.08	39.2	A	—
		往南	1100	62	0.06	39.7	A	—	235	0.21	39.5	A	—
中清路	敦化路～經貿一路	往北	1750	2213	1.26	22.6	D	—	1908	1.09	19.9	E	↓
		往南	1750	2207	1.26	22.5	D	—	1879	1.07	22.6	D	—
	經貿一路～大鵬路	往北	1750	2248	1.28	22.6	D	—	1824	1.04	21.4	D	—
		往南	1750	2080	1.19	22.7	D	—	1883	1.08	21.9	D	—

■ 假日路段

路名	路段 起 ~ 迄	方向	容量	晨 峰					昏 峰				
				交通 量	V/C	旅行 速率	服務 水準	開發 前後	交通 量	V/C	旅行 速率	服務 水準	開發 前後
經貿 一路	經貿路 ~信平路	往東	1100	613	0.56	38.7	A	—	556	0.51	39.1	A	—
		往西	1100	474	0.43	39.4	A	—	633	0.58	38.3	A	—
	信平路 ~中清路	往東	1100	95	0.09	39.6	A	—	230	0.21	39.9	A	—
		往西	1100	200	0.18	39.7	A	—	126	0.11	39.8	A	—
大鵬路	凱旋路 ~經貿路	往東	1100	119	0.11	39.8	A	—	111	0.10	39.7	A	—
		往西	1100	161	0.15	39.7	A	—	157	0.14	39.7	A	—
	經貿路 ~信平路	往東	1100	125	0.11	39.7	A	—	148	0.13	39.4	A	—
		往西	1100	154	0.14	39.6	A	—	146	0.13	39.3	A	—
	信平路 ~中清路	往東	1100	360	0.33	32.4	B	—	449	0.41	34.5	B	—
		往西	1100	634	0.58	29.6	C	↓	548	0.50	32.8	B	—
文心路	甘肅路 ~河南路	往東	3550	2248	0.63	33.0	C	—	3245	0.91	26.4	D	—
		往西	3550	2110	0.59	33.0	C	—	2829	0.80	31.2	C	—
	河南路 ~中清路	往東	3550	2189	0.62	33.7	C	—	3273	0.92	29.3	D	—
		往西	3550	2033	0.57	33.2	C	—	2904	0.82	31.2	C	—
經貿路	敦化路 ~經貿一路	往北	3550	138	0.04	39.7	A	—	440	0.12	39.3	A	—
		往南	2350	328	0.14	39.8	A	—	234	0.10	39.5	A	—
	經貿一路 ~大鵬路	往北	3550	412	0.12	39.9	A	—	312	0.09	39.4	A	—
		往南	2350	135	0.06	39.9	A	—	443	0.19	39.1	A	—
	大鵬路 ~河南路	往北	3550	415	0.12	39.7	A	—	310	0.09	39.7	A	—
		往南	2350	125	0.05	39.6	A	—	396	0.17	39.3	A	—
河南路	經貿路 ~文心路	往北	1750	575	0.33	37.6	A	—	546	0.31	33.2	B	—
		往南	1750	559	0.32	34.6	B	—	1005	0.57	28.4	C	—
信平路	經貿一路 ~大鵬路	往北	1100	255	0.23	39.5	A	—	54	0.05	39.4	A	—
		往南	1100	13	0.01	39.8	A	—	232	0.21	39.7	A	—
中清路	敦化路 ~經貿一路	往北	1750	1590	0.91	27.9	C	—	1696	0.97	25.4	C	—
		往南	1750	1806	1.03	25.0	D	—	1752	1.00	25.4	C	—
	經貿一路 ~大鵬路	往北	1750	1595	0.91	26.9	C	—	1686	0.96	22.4	D	—
		往南	1750	1731	0.99	25.5	C	—	1796	1.03	20.7	D	—

■ 平日路口

路口	尖峰時段	路段平均延滯 (秒/車)				路口 總 平均 延滯 (秒/ 車)	服務 水準	
		方向	A	B	C			D
	晨峰 (7:30~8:30)	延滯(秒/車)	16	24	17	17	16	B
		服務水準	B	B	B	B		
	昏峰 (17:30~18:30)	延滯(秒/車)	14	23	14	21	18	B
		服務水準	A	B	A	B		
	晨峰 (7:30~8:30)	延滯(秒/車)	33	25	31	26	28	B
		服務水準	C	B	C	B		
	昏峰 (17:30~18:30)	延滯(秒/車)	32	22	30	27	30	B
		服務水準	C	B	C	B		
	晨峰 (7:30~8:30)	延滯(秒/車)	48	16	—	10	22	B
		服務水準	D	B	—	A		
	昏峰 (17:30~18:30)	延滯(秒/車)	52	15	—	9	23	B
		服務水準	D	B	—	A		
	晨峰 (7:30~8:30)	延滯(秒/車)	—	33	111	20	32	C
		服務水準	—	C	F	B		
	昏峰 (17:30~18:30)	延滯(秒/車)	—	19	181	18	33	C
		服務水準	—	B	F	B		
	晨峰 (7:30~8:30)	延滯(秒/車)	131	36	89	69	59	D
		服務水準	F	C	F	E		
	昏峰 (17:30~18:30)	延滯(秒/車)	110	33	70	43	43	C
		服務水準	F	C	E	C		
	晨峰 (7:30~8:30)	延滯(秒/車)	53	34	17	19	32	C
		服務水準	D	C	B	B		
	昏峰 (17:30~18:30)	延滯(秒/車)	44	33	44	22	39	C
		服務水準	C	C	C	B		

■ 平日路口

路口	尖峰時段	路段平均延滯 (秒/車)				路口總平均延滯 (秒/車)	服務水準	
		方向	A	B	C			D
<p>河南路/甘肅路</p>	晨峰 (7:30~8:30)	延滯(秒/車)	42	55	35	46	43	C
		服務水準	C	D	C	D		
	昏峰 (17:30~18:30)	延滯(秒/車)	34	63	83	64	64	E
		服務水準	C	E	F	E		
<p>河南路/文心路</p>	晨峰 (7:30~8:30)	延滯(秒/車)	53	285	64	125	83	F
		服務水準	D	F	E	F		
	昏峰 (17:30~18:30)	延滯(秒/車)	58	411	54	190	106	F
		服務水準	D	F	D	F		

■ 假日路口

路口	尖峰時段	路段平均延滯 (秒/車)				路口總平均延滯 (秒/車)	服務水準	
		方向	A	B	C			D
<p>大鵬路/信平路</p>	晨峰 (11:30~12:30)	延滯(秒/車)	16	25	15	25	15	B
		服務水準	B	B	A	B		
	昏峰 (18:00~19:00)	延滯(秒/車)	16	22	16	25	18	B
		服務水準	B	B	B	B		
<p>大鵬路/經貿路</p>	晨峰 (11:30~12:30)	延滯(秒/車)	30	24	31	22	26	B
		服務水準	C	B	C	B		
	昏峰 (18:00~19:00)	延滯(秒/車)	31	21	28	26	25	B
		服務水準	C	B	B	B		
<p>經貿一路/經貿路</p>	晨峰 (11:30~12:30)	延滯(秒/車)	45	9	—	7	19	B
		服務水準	D	A	—	A		
	昏峰	延滯(秒/車)	45	15	—	7	19	B

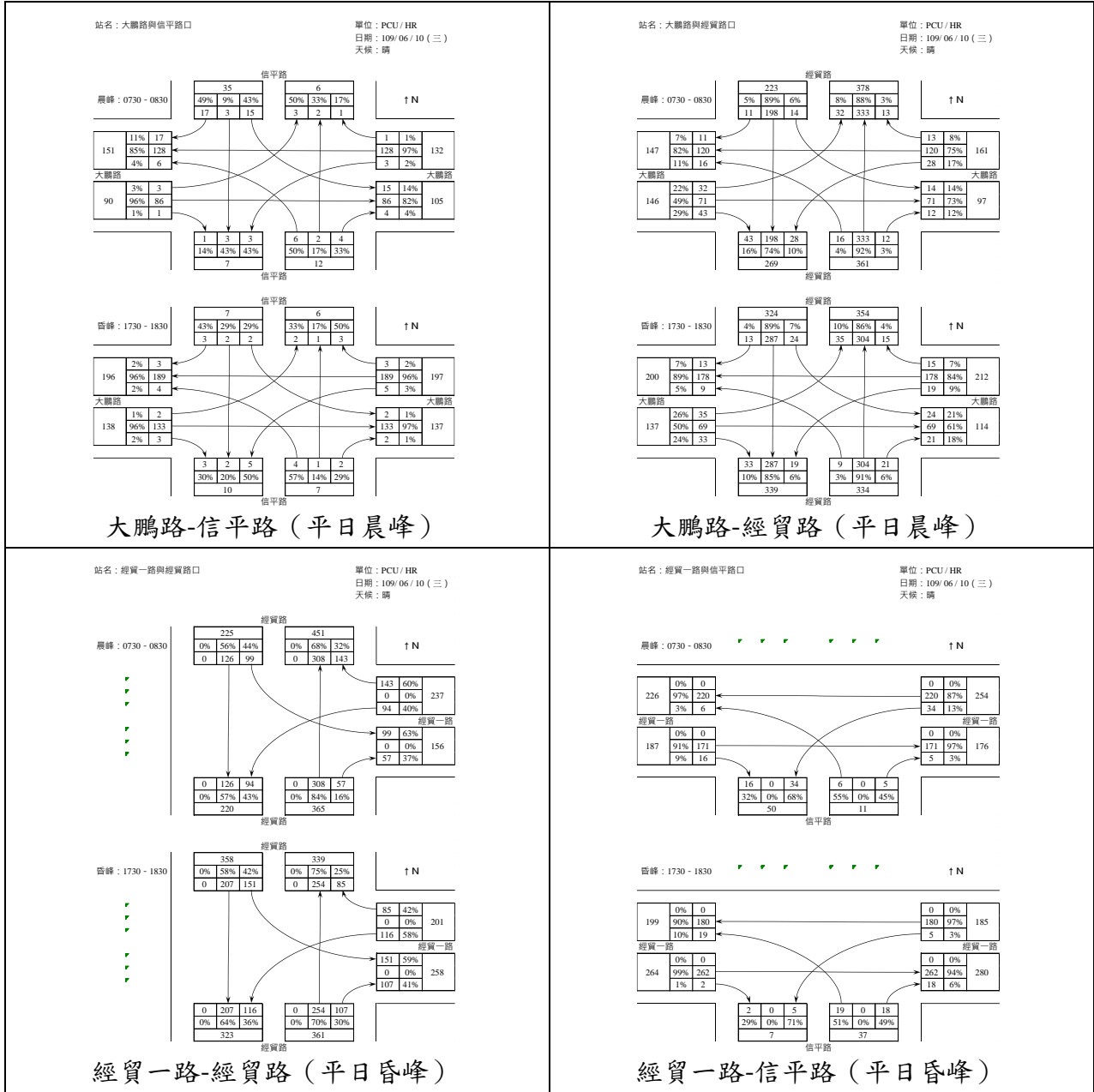
	經貿路 D	N ↑	(18:00~19:00)	服務水準	D	A	—	A		
--	----------	--------	---------------	------	---	---	---	---	--	--

■ 假日路

路口	尖峰時段	路段平均延滯 (秒/車)				路口 總 平均 延滯 (秒/ 車)	服務 水準	
		方向	A	B	C			D
經貿一路/中清路 	晨峰 (11:30~12:30)	延滯(秒/車)	—	18	136	17	26	B
		服務水準	—	B	F	B		
	昏峰 (18:00~19:00)	延滯(秒/車)	—	20	134	15	25	B
		服務水準	—	B	F	B		
大鵬路/中清路 	晨峰 (11:30~12:30)	延滯(秒/車)	65	33	71	43	39	C
		服務水準	E	C	E	C		
	昏峰 (18:00~19:00)	延滯(秒/車)	69	54	58	42	52	D
		服務水準	E	D	D	C		
河南路/經貿路 	晨峰 (11:30~12:30)	延滯(秒/車)	41	31	8	21	25	B
		服務水準	C	C	A	B		
	昏峰 (18:00~19:00)	延滯(秒/車)	46	33	31	20	32	C
		服務水準	D	C	C	B		
河南路/甘肅路 	晨峰 (11:30~12:30)	延滯(秒/車)	31	43	42	33	36	C
		服務水準	C	C	C	C		
	昏峰 (18:00~19:00)	延滯(秒/車)	31	55	36	35	34	C
		服務水準	C	D	C	C		
河南路/文心路 	晨峰 (11:30~12:30)	延滯(秒/車)	42	253	46	103	77	E
		服務水準	C	F	D	F		
	昏峰 (18:00~19:00)	延滯(秒/車)	52	369	54	138	93	F
		服務水準	D	F	D	F		

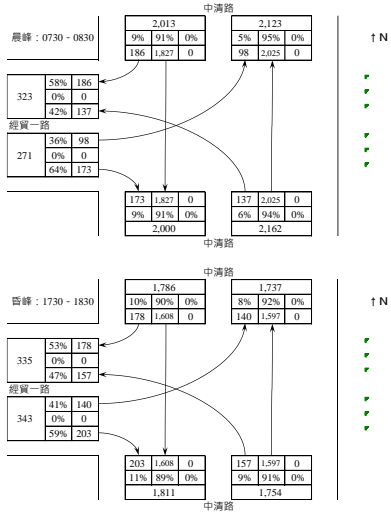
四、現況路口轉向交通量

■ 平日交通量



站名：經貿一路與中清路口

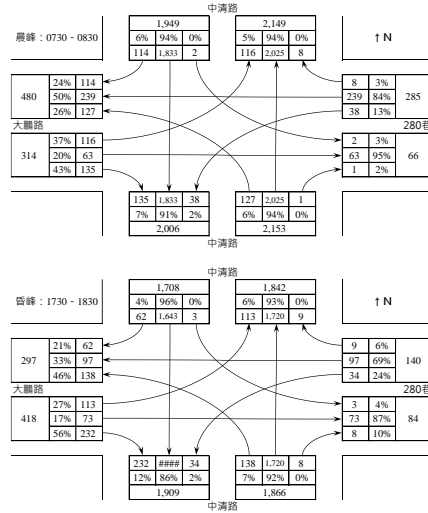
單位：PCU/HR
日期：109/06/10 (三)
天候：晴



經貿一路-中清路 (平日晨峰)

站名：大鵬路與中清路口

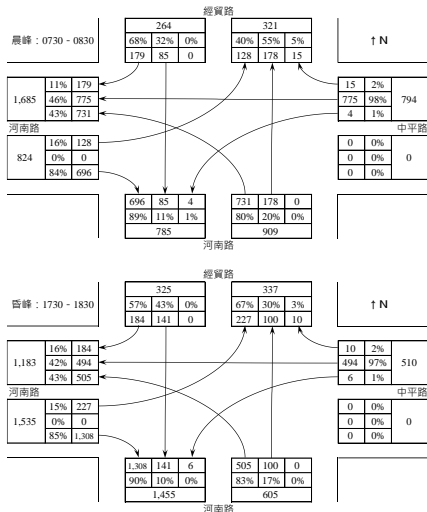
單位：PCU/HR
日期：109/06/10 (三)
天候：晴



大鵬路-中清路 (平日晨峰)

站名：經貿路與河南路口

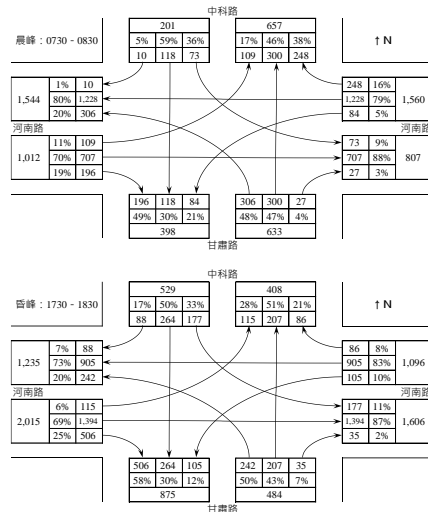
單位：PCU/HR
日期：109/06/10 (三)
天候：晴



經貿路-河南路 (平日昏峰)

站名：甘肅路與河南路口

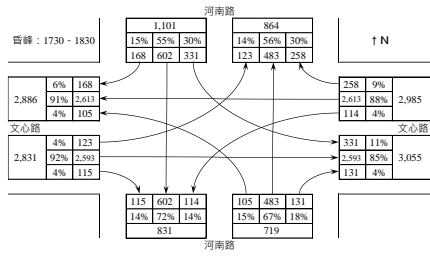
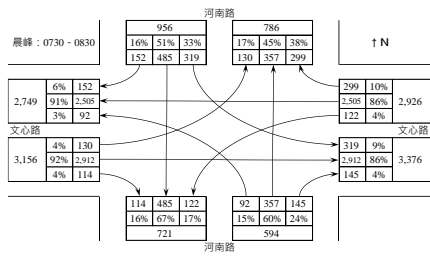
單位：PCU/HR
日期：109/06/10 (三)
天候：晴



甘肅路-河南路 (平日昏峰)

站名：文心路與河南路口

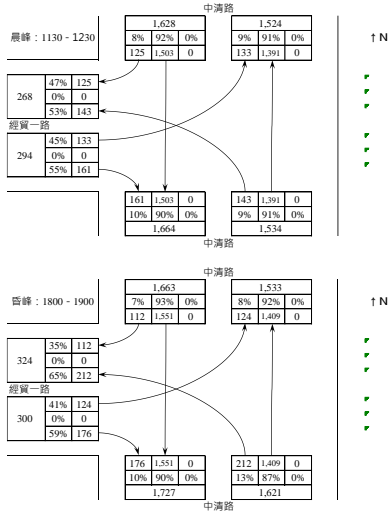
單位：PCU/HR
日期：109/06/10 (三)
天候：晴



文心路-河南路 (平日晨峰)

站名：經貿一路與中清路口

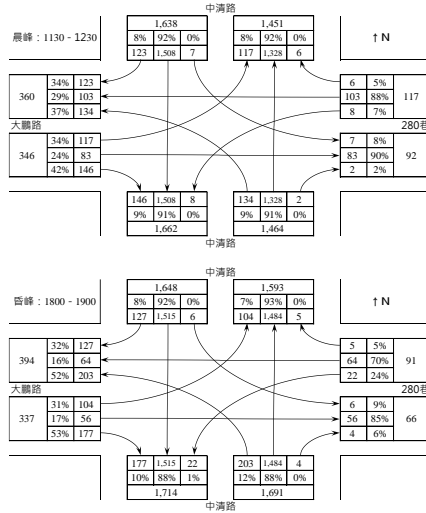
單位：PCU/HR
日期：109/06/14 (日)
天候：晴



經貿一路-中清路 (平日晨峰)

站名：大鵬路與中清路口

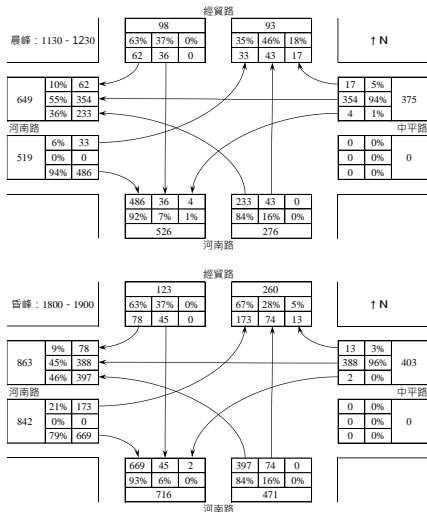
單位：PCU/HR
日期：109/06/14 (日)
天候：晴



大鵬路-中清路 (平日晨峰)

站名：經貿路與河南路口

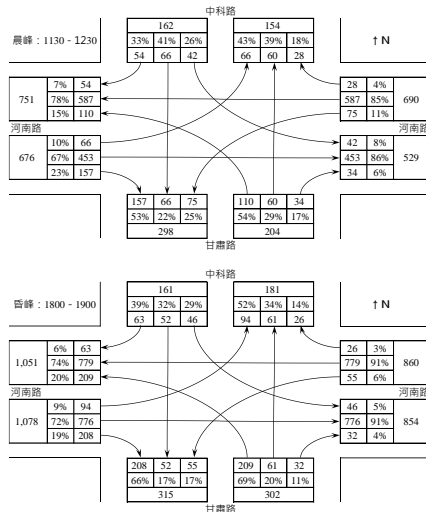
單位：PCU/HR
日期：109/06/14 (日)
天候：晴



經貿路-河南路 (平日昏峰)

站名：甘肅路與河南路口

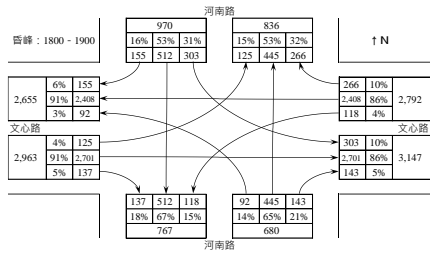
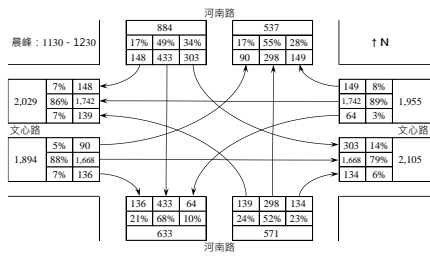
單位：PCU/HR
日期：109/06/14 (日)
天候：晴



甘肅路-河南路 (平日昏峰)

站名：文心路與河南路口

單位：PCU/HR
日期：109/06/14 (日)
天候：晴



文心路-河南路 (平日晨峰)